

**LINEA CARDINI
PATENT PENDING**



Pratico

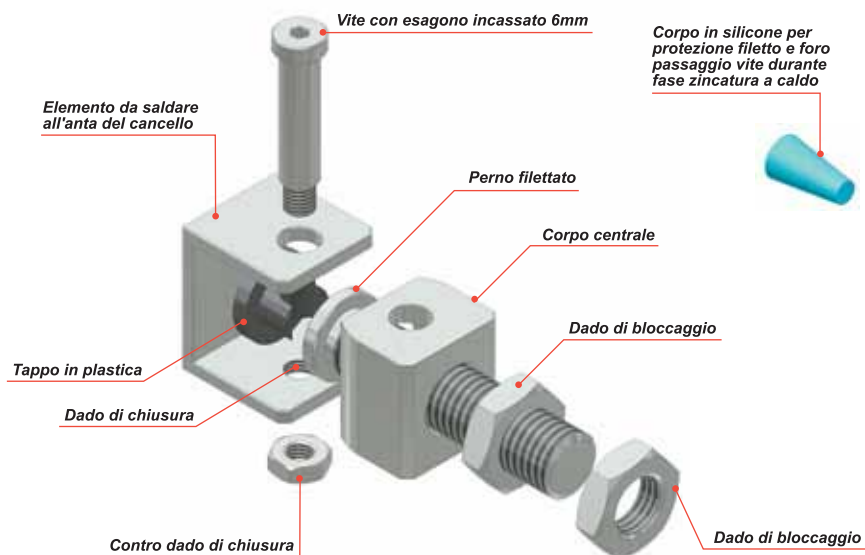
5

**BUONI MOTIVI
PER SCEGLIERE
IL NOSTRO
NUOVO CARDINE**

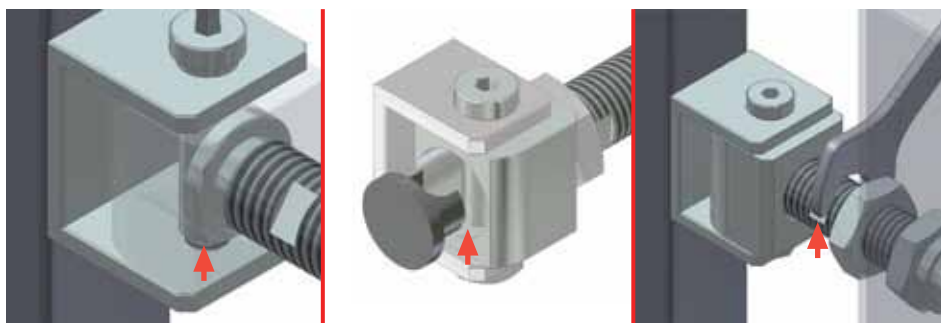
- Eccezionale robustezza e tenuta
- Nuovo dispositivo di registrazione
- Rapidità di montaggio
- Design innovativo
- Totalmente Made in Italy

NF Pratico

Composizione del cardine

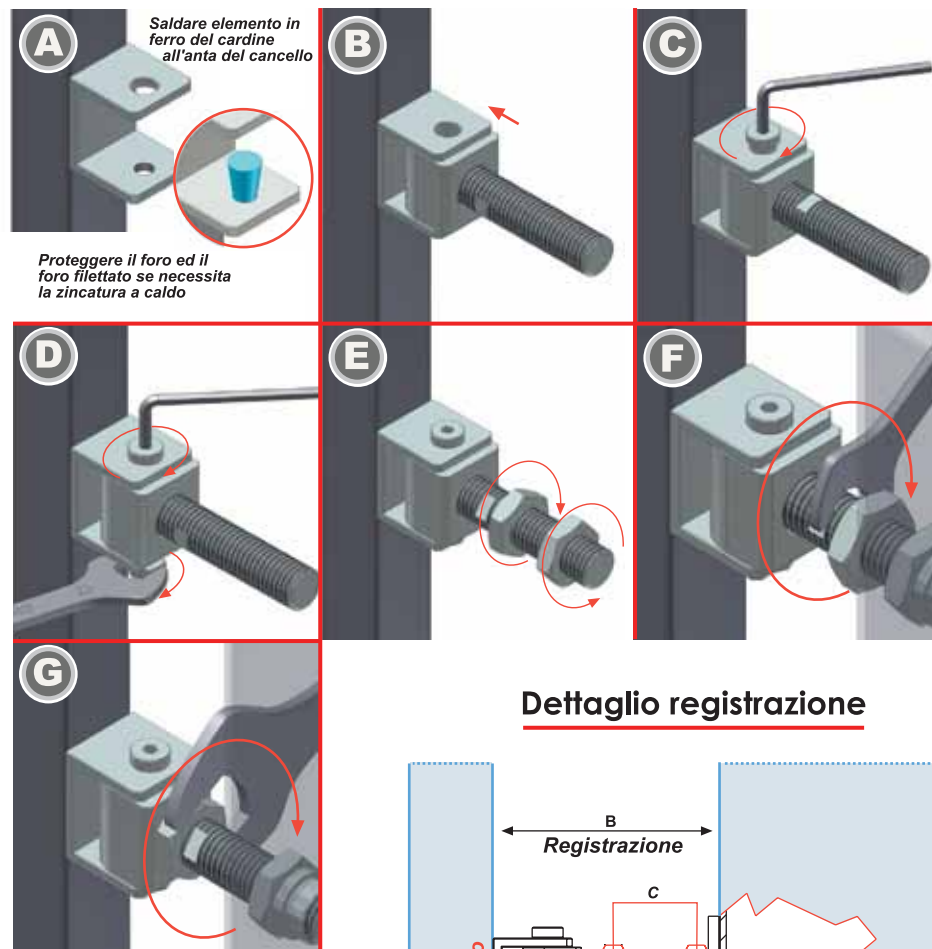


Registrazione semplice e veloce **PATENT PENDING**

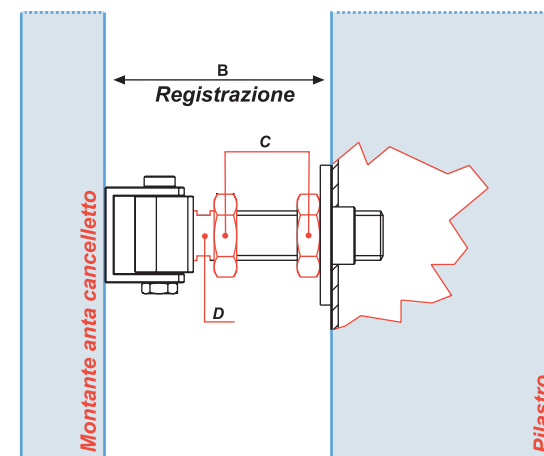


Vantaggi rispetto ai cardini tradizionali

- 1** In fase di montaggio la parte terminale del perno fa battuta sulla superficie interna della aletta a garanzia di un bloccaggio sicuro.
- 2** Sede idonea ad accogliere il grasso di lubrificazione.
- 3** Una volta allentato il dado esagonale, grazie all'impronta ricavata sul perno filettato la registrazione è molto più pratica e funzionale. La registrazione risulta agevole in qualunque situazione.



Dettaglio registrazione



| Art. | B | C | D |
|------|--------|------|------|
| M12 | 65-90 | CH19 | CH10 |
| M16 | 75-95 | CH24 | CH14 |
| M18 | 79-123 | CH27 | CH15 |
| M20 | 79-122 | CH30 | CH17 |
| M22 | 85-124 | CH32 | CH18 |
| M24 | 88-120 | CH36 | CH20 |

NOVITÀ

Art. 876/1.12
Art. 876/1.16
Art. 876/1.18
Art. 876/1.20
Art. 876/1.22
Art. 876/1.24

PATENT
PENDING



Con bussola
a saldare

Art. 876/2.12
Art. 876/2.16
Art. 876/2.18
Art. 876/2.20
Art. 876/2.22
Art. 876/2.24

PATENT
PENDING



Con piastra
a saldare

Art. 876/3.12
Art. 876/3.16
Art. 876/3.18
Art. 876/3.20
Art. 876/3.22
Art. 876/3.24

PATENT
PENDING



Con piastra
a tassellare

Art. 876/4.18
Art. 876/4.22

PATENT
PENDING



Con bussola
a murare

Art. 876/5.12
Art. 876/5.16
Art. 876/5.18
Art. 876/5.20
Art. 876/5.22
Art. 876/5.24

PATENT
PENDING



Con piastra
a saldare 180°

Art. 253

Catena regolabile con
piastre ANTICADUTA a
saldare o avvitare.



I nostri marchi:



ARTIK
Linee e Sistemi



NOVAGUIDE

Rivenditore autorizzato:



10070 Grosso (TO) - Località Vauda 12

Tel. 0039 011 92 68 262 - Fax 0039 011 92 60 009

Mail: info@novaferr.com - www.novaferr.com