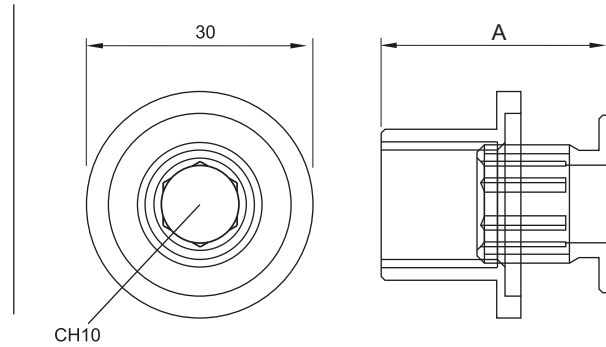









Materiale: Acciaio zincato



-  Turned ornamental corrector
-  Dispositif correcteur ornamental
-  Compensador ornamental torneado
-  Компенсатор декоративный
-  Kompensator



| Art. | A | Peso(g) | Conf. |
|--------------|---------|-----------|-------|
| - | - | Weight(g) | Pack |
| 330/1 | 18 - 30 | 45,27 | 100 |
| 330/2 | 30 - 52 | 69 | 100 |