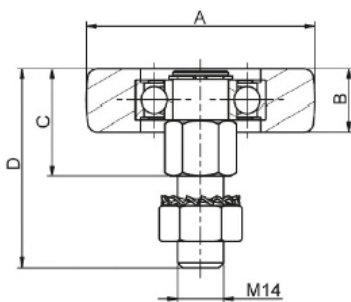








Materiale: Acciaio Zincato




 Galvanized steel guide roller with ball bearing

 Rouleau guide en acier zingué avec roulement

 Guiador en acero cincado con rodamiento

 Верхний направляющий ролик с внешним подшипником

 Obere verstellbarer Führungsrolle aus verzinktem Stahl mit Außenkugellager



Art.	A	B	C	D	Tipo	Peso(g)	Conf.
-	-	-	-	-	Type	Weight(g)	Pack
155/1	30	9	19	44,5	Cuscinetto Bearing	100	50
155/2	35	10	29	57	Cuscinetto Bearing	160	50
155/3	40	12	29	57	Cuscinetto Bearing	190	50
155/4	63	20	33	61	Nylon	80	25
155/5	70	19	32,5	60,5	Nylon	120	25
155/6	78	22	34	62	Nylon	170	25