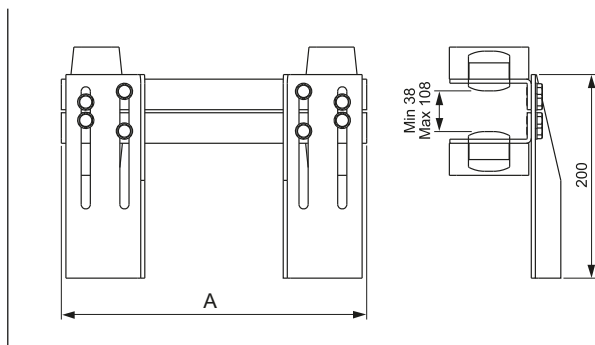




Materiale: Acciaio Zincato



4 Nylon or brass rounded Ø40 rollers adjustable top bracket

Support supérieur réglable à 4 olives bombées Ø40 en nylon ou laiton

Soporte guía superior regulable de acero cincado con 4 rodillos Ø40 de nylon o de latón

Верхняя направляющая с 4 роликами

Obere verstellbare Torführungsplatte aus verzinktem Stahl mit vier Führungsrollen aus Nylon oder Messing



Art.	Var.	A	Peso(g)	Conf.
-	Variation	-	Weight(g)	Pack
160/30.2	Nylon	300	3.400	4
160/40.2	Nylon	400	4.500	4
160/50.2	Nylon	500	5.200	4
160/60.2	Nylon	600	5.900	4
160/30.3	Ottone Brass	300	4.500	4
160/40.3	Ottone Brass	400	5.500	4
160/50.3	Ottone Brass	500	6.200	4
160/60.3	Ottone Brass	600	7.000	4