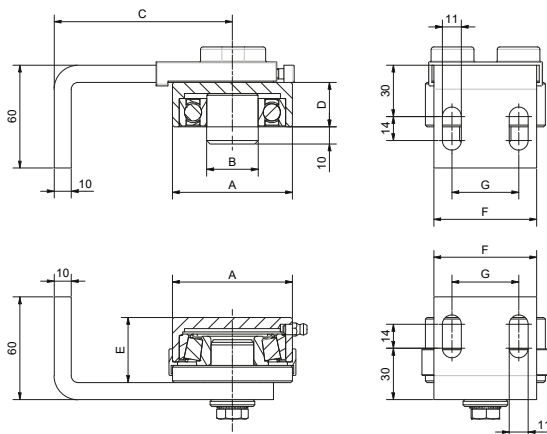









Materiale: Acciaio Zincato



-  Galvanized steel adjustable pintle with bended bracket and thrust bearing
-  Pivot réglable avec patte pliée en acier zingué avec roulement
-  Gozne regulable con placa plegada en acero cincado con cojinete
-  Регулируемая петля с ровной пластиной из оцинкованной стали и подшипником
-  Verstellbares Torband mit gebogener Platte aus verzinktem Stahl mit Kugellager

Art.	A	B	C	D	E	F	G	Port.(kg)	Peso(g)	Conf.
-	-	-	-	-	-	-	-	Carrying (kg)	Weight(g)	Pack
164	50	25	81-93	22	32	50	25	400	1.860	2
166	70	30	100-112	26	39	60	39	750	3.320	2
164/S	50	25	81-93	22	32	50	25	400	1.860	2
166/S	70	30	100-112	26	39	60	39	750	3.320	2
164/I	50	25	81-93	22	32	50	25	400	1.860	2
166/I	70	30	100-112	26	39	60	39	750	3.320	2