

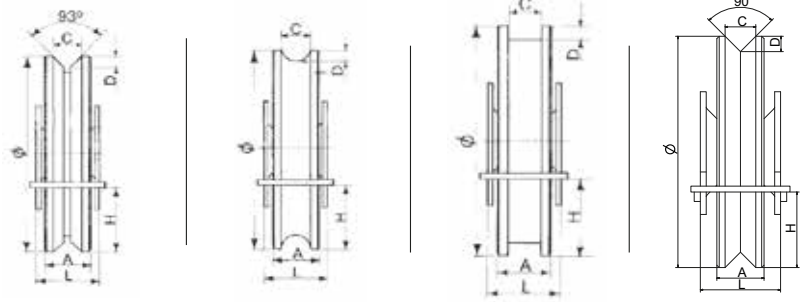


Materiale: Acciaio Zincato / Cataforesi / Nylon / Inox



1 Cuscinetto schermato

1 Ball bearing | 1 Roulement | 1 Rodamiento



- Galvanized extractable steel wheel with plates support
- Galet extractible en acier zingué avec support à platines
- Rueda extraible con soporte y placa atornillar o soldar
- Колесо с внутренней опорой U и защитной пластиной
- Schiebetore Rolle mit herausziehbarer Stützplatte und einem Kugellager

N.B. Per ordinare la versione Cataforesi aggiungere la lettera "C" alla fine del codice Es: 111/5/17/C.

Le versioni nylon sono indicate con la lettera "N" finale

To order the Cataphoresis model, add "C" at the end of the code. Ex.: 110/5/17/C

The nylon versions are indicated with the final letter "N"

INOX NYLON



Art.	Ø	A	C	D	H	L	Peso(g)	Conf.
-	-	-	-	-	-	-	Weight(g)	Pack
220/7/20	70	20	13	4	17	32	590	20
220/8/20	80	20	13	4	23	32	760	20
220/9/20	90	20	13	4	28	32	930	12
220/10/20	100	20	13	4	32	32	1.115	12
220/12/20	120	20	13	4	35	32	1.815	8
220/14/20	140	20	13	4	48	32	2.440	6
220/8/25	80	25	20	7,5	23	32	790	20
220/10/25	100	25	20	7,5	32	32	1.250	12
220/12/25	120	25	20	7,5	35	32	2.070	8
220/14/25	140	25	20	7,5	48	32	2.150	6

Art.	Ø	A	C	D	H	L	Peso(g)	Conf.
-	-	-	-	-	-	-	Weight(g)	Pack
221/7/20	70	20	16	8	17	32	580	20
221/8/20	80	20	16	8	23	32	740	20
221/9/20	90	20	16	8	28	32	930	12
221/10/20	100	20	16	8	32	32	1.130	12
221/12/20	120	20	16	8	35	32	1.810	8
221/14/20	140	20	16	8	48	32	2.420	6
221/8/25	80	25	20	10	23	32	720	20
221/10/25	100	25	20	10	32	32	1.190	12
221/12/25	120	25	20	10	35	32	1.940	8
221/14/25	140	25	20	10	48	32	2.660	6
221/8/25/N	80	25	20	10	23	32	680	6
221/9/25/N	90	25	20	10	28	32	890	6
221/10/25/N	100	25	20	10	32	32	1.140	6

N.B. Per ordinare la versione Cataforesi aggiungere la lettera "C" alla fine del codice Es: 111/5/17/C.

Le versioni nylon sono indicate con la lettera "N" finale

To order the Cataphoresis model, add "C" at the end of the code. Ex.: 110/5/17/C

The nylon versions are indicated with the final letter "N"

INOX NYLON



Art.	Ø	A	C	D	H	L	Peso(g)	Conf.
-	-	-	-	-	-	-	Weight(g)	Pack
227/7/20	70	20	13	6,5	17	32	590	20
227/8/20	80	20	13	6,5	23	32	760	20
227/9/20	90	20	13	6,5	28	32	930	12
227/10/20	100	20	13	6,5	32	32	1.115	12
227/12/20	120	20	13	6,5	35	32	1.815	8
227/14/20	140	20	13	6,5	48	32	2.440	6
227/8/25	80	25	20	10	23	32	790	20
227/10/25	100	25	20	10	32	32	1.250	12
227/12/25	120	25	20	10	35	32	2.070	8
227/14/25	140	25	20	10	48	32	2.150	6



Art.	Ø	A	C	D	H	L	Peso(g)	Conf.
-	-	-	-	-	-	-	Weight(g)	Pack
222/7/20	70	20	12	6,5	17	32	560	20
222/8/20	80	20	12	6,5	23	32	710	20
222/9/20	90	20	12	6,5	28	32	900	12
222/10/20	100	20	12	6,5	32	32	1.110	12
222/12/20	120	20	12	6,5	35	32	1.760	8
222/14/20	140	20	12	6,5	48	32	2.360	6

Profilato scatolato cancello

