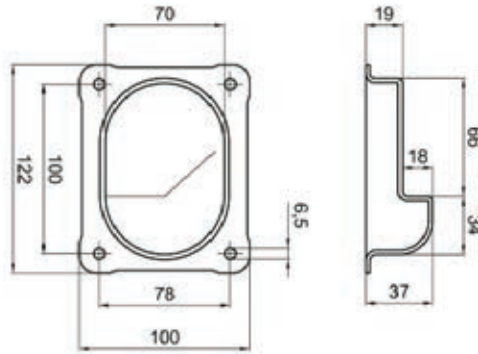




Materiale: Acciaio zincato



🇬🇧 Galvanized stop for wings gates,
to be screwed

🇫🇷 Butée zinguée pour grilles à battant,
à visser

🇪🇸 Tope para puerta batiente en acero
cincado, a atornillar

🇷🇺 Опора для распашных ворот

🇩🇪 Bodenaufschuh aus Verzinktem
Stahl für Flügeltore.
Zum Anschrauben

Art.	Peso(g)	Conf.
-	Weight(g)	Pack
250	270	6