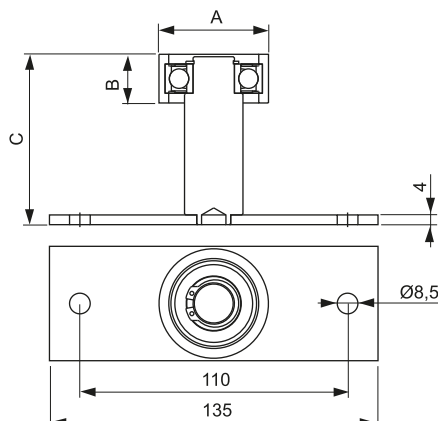




Materiale: Acciaio Zincato



Nylon wheel with ball bearing and plate

Roulement en nylon avec platine

Rueda de nylon con placa

Ролик в нейлоне с пластиной

Lager aus Nylon mit Platte



Art.	A	B	C	Peso(g)	Conf.
-				Weight(g)	Pack
3016.6	63	20	43	420	12
3016.7	70	19	42,5	430	12
3016.8	78	22	44	470	12
3199/3	45	20	70	470	12