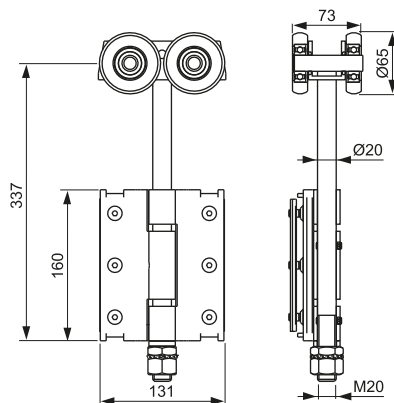









Materiale: Acciaio verniciato



-  *Four wheels Ø65 ball bearing central hanger with pin and central black painted hinge dovetail fastening*
-  *Chariot avec 4 roulements Ø65 avec pivot et charnière centrale vernie noire avec assemblage à queue d'aronde*
-  *Roldana central con 4 rodamientos Ø65 con pernio y bisagra barnizada negra con placa para fijación interna*
-  *Каретка на 4-х роликах Ø65, со штифтом и покрашенной петлей*
-  *Zentrale 4 Läger-Stahlrollapparat Ø65 mit Bolzen und lackiertes Scharnier mit Innenverschraubung und Platte*



Art.	Var.	Peso(g)	Conf.
-	Variation	Weight(g)	Pack
<b>3600.1</b>	Acciaio Steel	3.950	2
<b>3600.2</b>	Nylon	3.130	2