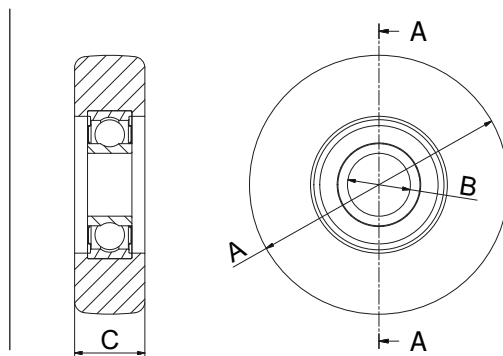






Materiale: Nylon


 *Nylon ball bearing*
 *Roulement en nylon*
 *Rodamiento recubierto en nylon*
 *Подшипник покрытый нейлоном*
 *Kugellager mit Nylon überzogen*

Art.	Øesterno	Øinterno	Spessore	Peso(g)	Conf.
-	Ø internal	Ø external	Thickness	Weight(g)	Pack
<b>3992.1</b>	65	17	20	100	20
<b>3992.2</b>	70	17	18,5	110	15
<b>3992.3</b>	65	17	16	100	20
<b>3992.4</b>	80	17	22	150	12