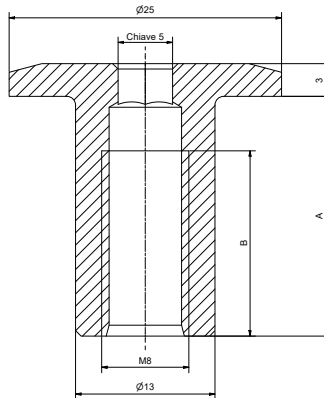




Materiale: Alluminio / Ferro


 *Luminium or iron bush*
 *Boussole en aluminium ou en fer*
 *Brújula en acero o en aluminio*
 *Аллюминиевая втулка*
 *Buches aus Aluminium oder Eisen*

Art.	Var.	A	Peso(g)	Conf.	Imb.
-	Variance	-	Weight(g)	Pack	Packaging
404/25	Alluminio Aluminium	22	8	500	1.000
404/30	Alluminio Aluminium	27	8,5	500	1.000
404/25.1	Zincato Galvanized	22	20	500	500
404/30.1	Zincato Galvanized	27	20	500	500