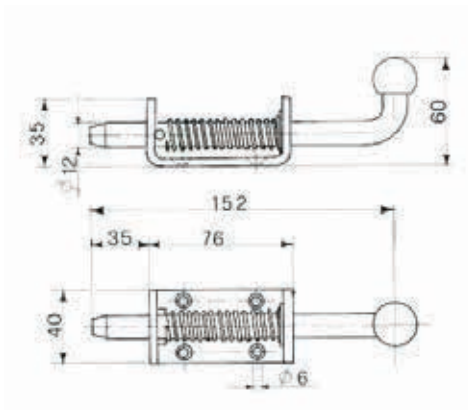





Materiale: Acciaio Zincato

 Spring bolt Verrou à ressort Pestillo con resorte Задвижка с пружиной Federbolzen aus verzinktem Stahl

Art.	Peso(g)	Conf.
-	Weight(g)	Pack
410	350	24