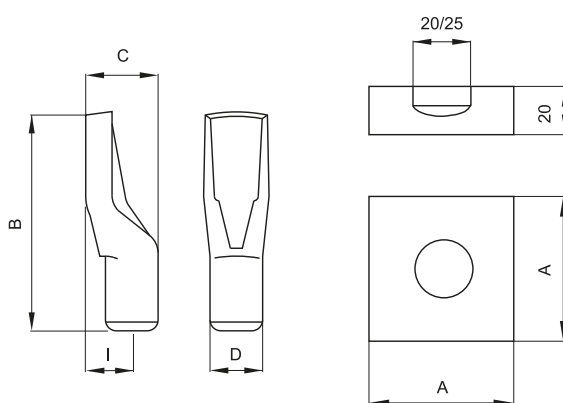




Pratico

Materiale: Acciaio zincato



-  *Plate for 180° opening for PRATICO®*
-  *Platine ouverture 180° pour PRATICO®*
-  *Placa regulable de apertura a 180° para PRATICO®*
-  *Штырь и пластина для петель*
-  *Platte für 180° Öffnung für PRATICO®*



| Art. | A | B | C | D | I | Peso(g) | Conf. |
|-----------------|----|-----|------|----|------------------|-----------|-------|
| - | - | - | - | - | - | Weight(g) | Pack |
| 827/18 | 60 | 97 | 37 | 20 | 27 | 620 | 15 |
| 827/22 | 70 | 106 | 41,5 | 23 | 30 | 1.040 | 15 |
| 174/18 | 60 | 87 | 30 | 20 | 20 | 620 | |
| 174/22 | 70 | 98 | 35 | 23 | 23,5 | 1.040 | |
| 174/18.1 | | 87 | 30 | 20 | perno Pin | 20 | 230 |
| 174/22.1 | | 98 | 35 | 23 | perno Pin | 23,5 | 330 |
| 174/18.2 | 60 | | | | piastra Plate | | 380 |
| 174/22.2 | 70 | | | | piastra Plate | | 720 |