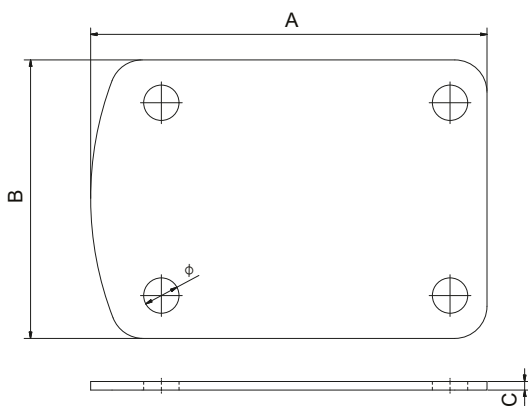




Materiale: Acciaio Verniciato



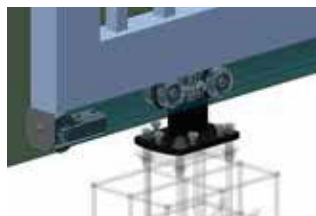
Adjustable 5 wheel plate for cantilever carriage

Plaque de réglage pour chariots avec 5 galets pour portail suspendu

Contraplaca ajustable a 5 ruedas para portones autoportantes

Упор для установки каретки на 5 колес для откатных ворот

5-rädrige Einstellungsplatte für freitragende Tore



Art.	n.fori	A	B	C	Ø	Peso(g)	Conf.
-	n. holes	-	-	-	-	Weight(g)	Pack
848/1	4	135	99.8	4	16.5	383.11	2
848/2	4	185	130	4	16.5	705.08	2

Basic5

Medium5