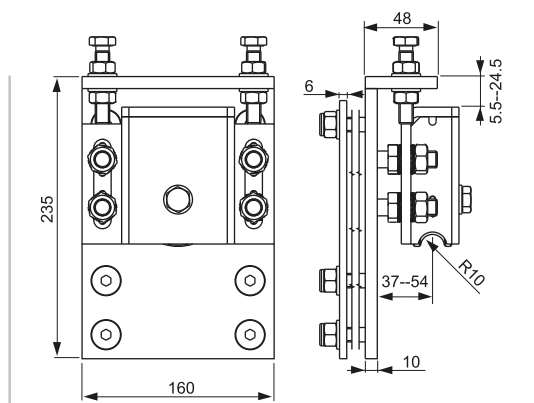









Sistema *Ulisse*

Materiale: Acciaio verniciato



-  *Single cantilever gate carriage*
-  *Chariots single pour portail suspendu*
-  *Carro solo superior para portones suspendido*
-  *Верхняя каретка для опорных откатных ворот*
-  *Einzelner, höher Laufwagen für selbsttragende Cantilever Tore*



Art.	Peso/g	Imb.
-	Weight(g)	Packaging
856/1	8630	2