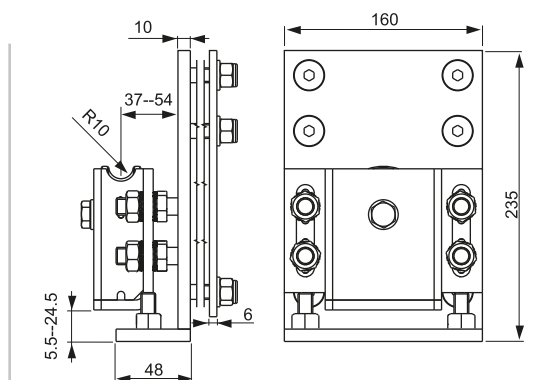




Sistema *Ulisse*

Materiale: Acciaio verniciato



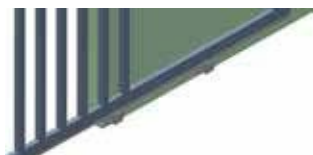
Single cantilever gate carriage

Chariots single pour portail suspendu

Carro solo inferior para portones suspendido

Нижняя каретка для опорных откатных ворот

Einzeln, unterer Laufwagen für selbsttragende Cantilever Tore



Art.	Peso/g	Imb.
-	Weight(g)	Packaging
856/2	8.630	2