



**Brevettato
Patented**

Spring hinge AGILE RAL 9006 complete with plate

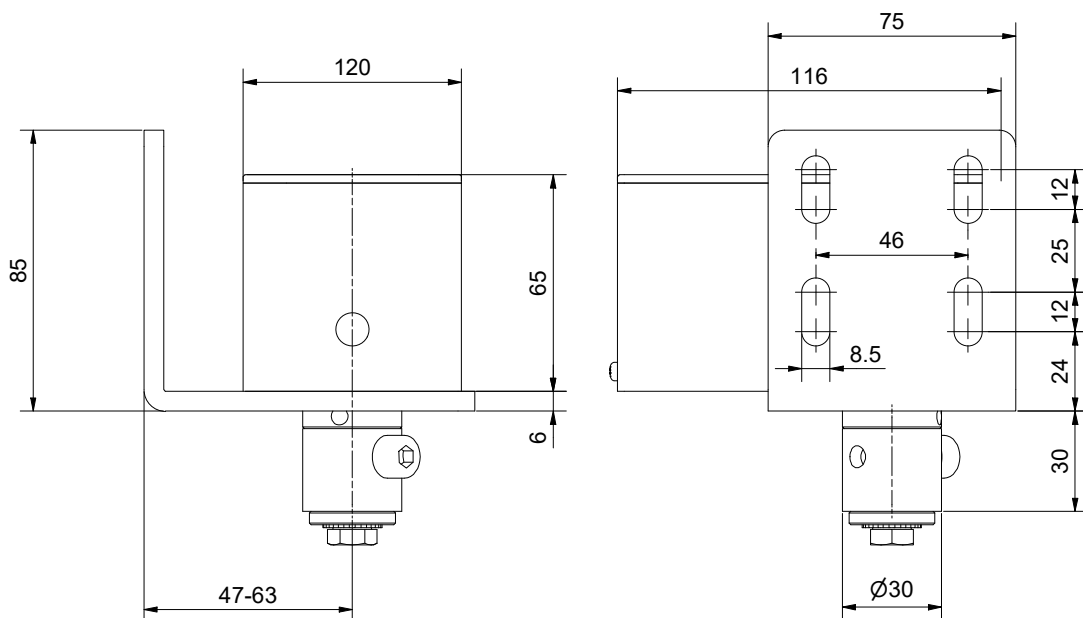
Gond à ressort AGILE RAL 9006 complet avec plaque

Bisagra de muelle AGILE RAL 9006 completo con placa

Шарнир с подвижной пружиной RAL 9006 в комплекте с пластиной

Federscharnier AGILE RAL 9006 komplett mit Platte

Materiale: Scatola in alluminio cataforesi + vern.polvere
Altre componenti in acciaio zincato



Art.	Peso(g)	Conf.	Imb.
-	Weight(g)	Pack	Packaging
AG20G/S	1527,43	1	6