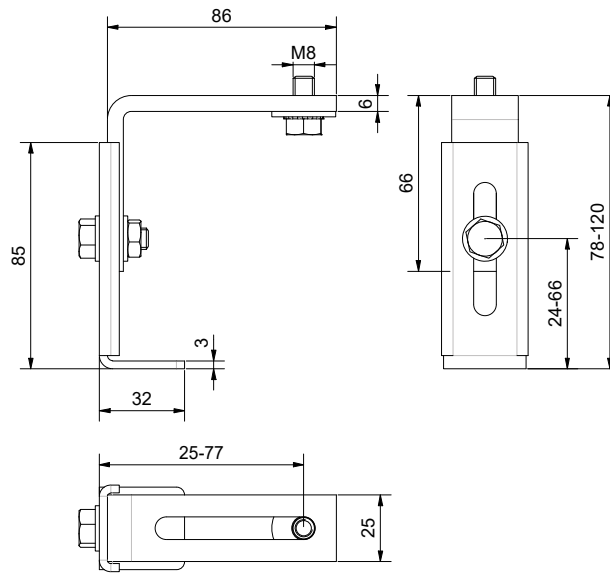






Materiale: Acciaio zincato

 *Retrofit plate* *Plaque de retrofit* *Placa de retroadaptación* *Пластина для переоборудования* *Nachrüstbare Platte*

Art.	Peso(g)	Conf.	Imb.
-	Weight(g)	Pack	Packaging
AG21	259.27	1	6