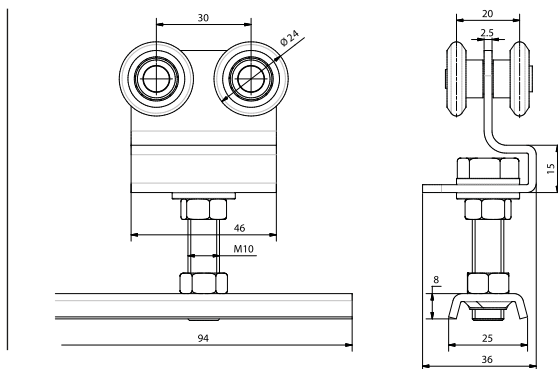


## Carrello Ø24 a 4 cuscinetti in acciaio zincato o nylon, completo di piastra e bullone 10MA



Four wheel Ø24 ball bearings galvanized steel or nylon hanger with bracket and bolt 10MA

Chariot Ø24 en acier zingué ou nylon à 4 roulements avec support et boulon 10MA

Roldana Ø24 en acero cincado o nylon con 4 rodamientos con soporte y tornillo 10MA

Задержка для направляющего рельса арт. 1

Vierrädriger Rollapparat Ø24 aus verzinktem Stahl oder Nylon, mit Platte und Schraube 10MA

Materiale: Acciaio Zincato

Art.	Var.	Peso(g)	Conf.
-	Variance	Weight(g)	Pack
11.1	Acciaio Steel	260	50
11.2	Nylon Nylon	230	50