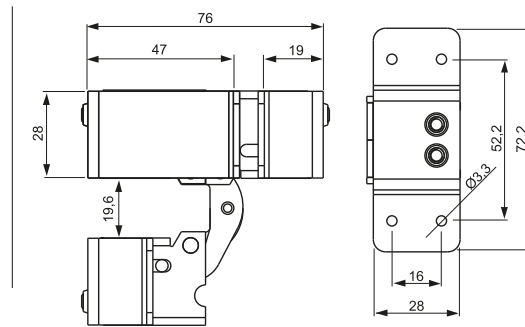




Unica
Patented



Two wings hinge with iron cap

Charnière à deux ailes avec capuchon en fer

Bisagra oculta asimétrica para perfiles planos de hierro

Скрытая петля для железны профилей

Verdecktes Scharnier für komplanare asymmetrische Rechteckrohre

Materiale: Acciaio inox AISI304



Art.	Apertura	Portata (per coppia)	Peso(g)	Conf.
-	Opening	Max Load (couple)	Weight(g)	Pack
133/1.2.4	90°	160Kg	310	8
133/2.2.4	180°	160Kg	310	8