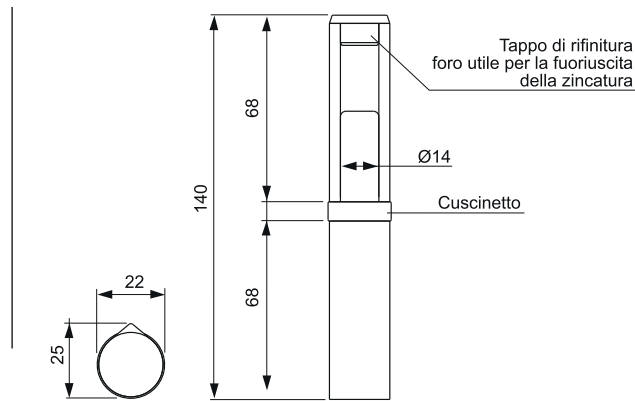


**Cerniera tornita a goccia con cuscinetto e tappo
in plastica, perno ottone estraibile**


Materiale: Acciaio grezzo



-  *Turned hinge with thrust bearing and plastic cap, extractable brass pin*
-  *Paumelle façonnée avec roulement et capuchon plastique, pivot en laiton*
-  *Charnela torneada con rodamiento y tapon plástico, pernio en latón*
-  *Каплевидная петля с пластиковой прокладкой и заглушкой, съёмным латунным штифтом*
-  *Formgepresstes, Tropfen-Anschweißband mit Kugellager, Kunststoffkappe und ausziehbarem Messings Stift*

Art.	Peso(g)	Conf.
-	Weight(g)	Pack
135	380	15