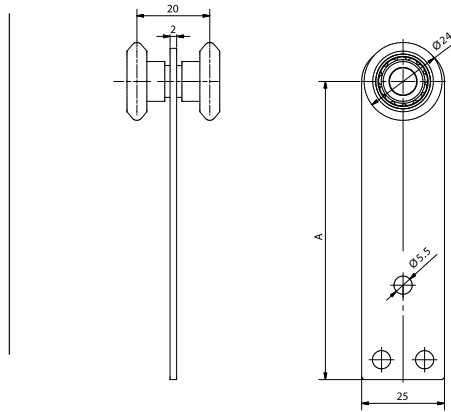








Materiale: Acciaio zincato




 Two wheel Ø24 ball bearings galvanized steel or nylon hanger

 Chariot Ø24 en acier zingué ou nylon à 2 roulements

 Roldana Ø24 en acero cincado o nylon con 2 rodamientos

 Тележка на 2 колесах Ø24 с нейлоновыми или оцинкованными роликами

 Zweirädriger Ø24 Rollapparat aus verzinktem Stahl oder Nylon

Art	Var	A	Portata(Kg)	Peso(g)	Conf
-	Variance	-	Capacity(Kg)	Weight(g)	Pack
3.1	Acciaio Steel	57	25	65	100
3.2	Nylon Nylon	57	25	65	100
6.1	Acciaio Steel	90	25	80	100
6.2	Nylon Nylon	90	25	80	100