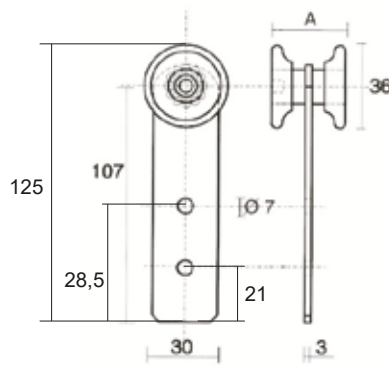








Materiale: Acciaio zincato




 Two wheel Ø36 ball bearings galvanized hanger

 Chariot Ø36 en acier zingué à 2 roulements

 Roldana Ø36 en acero cincado con 2 rodamientos

 Тележка на 2 колесах Ø36 с нейлоновыми или оцинкованными роликами и пластиной

 Zweirädriger Rollapparat Ø 36 aus verzinktem Stahl

 [Certificato dal Politecnico di Torino](#)

Art.	A	Peso(g)	Conf.	Imb.
-	-	Weight(g)	Pack	Packaging
32/28	28	30	170	50
32/36	36	30	190	50