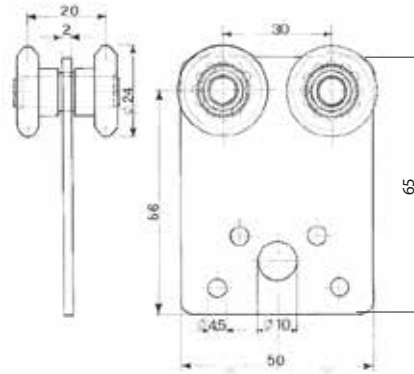








Materiale: Acciaio zincato



 Four wheels Ø24 ball bearings galvanized steel or nylon hanger

 Chariot Ø24 en acier zingué ou nylon à 4 roulements

 Roldana Ø24 en acero cincado o nylon con 4 rodamientos

 Тележка на 4 колесах Ø24 с нейлоновыми или оцинкованными роликами

 Vierrädriger Rollapparat Ø24 aus verzinktem Stahl oder Nylon

Art	Var	Peso(g)	Conf
-	Variance	Weight(g)	Pack
4.1	Acciaio Steel	125	100
4.2	Nylon Nylon	125	100