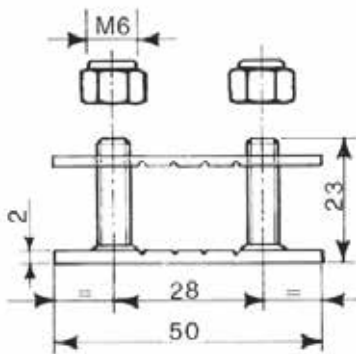




Materiale: Acciaio inox AISI304



🇬🇧 *Stainless steel 304 belt clamp with self locking nuts thread 6MA*

🇫🇷 *Etau pour sangles en acer inox 304 avec écroux autobloquants filet 6MA*

🇪🇸 *Abrazadera para correas en acero inox 304 con dados bloqueantes filete 6MA*

🇷🇺 *Двойная пластина с винтами и болтами*

🇩🇪 *Klemme aus Edelstahl 304 mit selbstsperrenden Muttern*

Art.	Peso(g)	Conf.
-	Weight(g)	Pack
459	50	200