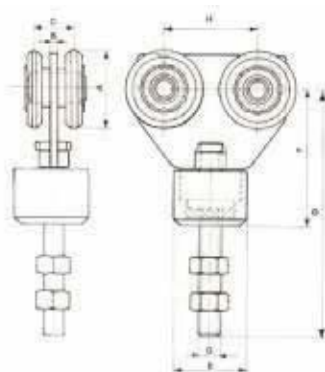








Materiale: Acciaio zincato




 *Four wheel ball bearings cemented galvanized steel swivel hanger*

 *Chariot pivotant en acier zingué cimenté à 4 roulements*

 *Carro giratorio con 4 ruedas en acero cincado cementado*

 *Вращающаяся тележка с 4 колесами с нейлоновыми или оцинкованными роликами и болтом 12М*

 *Dreh-Rollapparat mit vier Kugellagern, aus zementiertem und verzinktem Stahl*

Art.	Sistema	A	B	C	D	E	F	G	H	Peso(g)	Conf.
-	System	-	-	-	-	-	-	-	-	Weight(g)	Pack
54	a sfere/cementato ball bearings/cemented	44	5	22	135	42	73	M12	53	910	10
79	a sfere/cementato ball bearings/cemented	54	6	30	168	50	93	M18	62	1.850	6