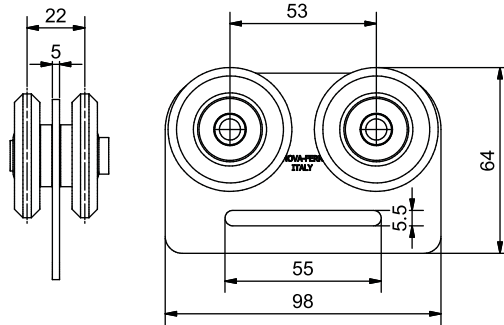








Materiale: Acciaio zincato




 Four wheel Ø44 ball bearings cemented galvanized steel hanger with slot

 Chariot Ø44 en acier cimenté et zingué à 4 roulements avec fente

 Roldana Ø44 en acero cincado y cementado con 4 rodamientos con hendidura

 Тележка на 4 колесах Ø44 оцинкованными роликами и пластиной

 Vierrädriger Rollapparat Ø44 aus verzinktem und zementiertem Stahl mit Langloch

Art.	Peso(g)	Conf.
-	Weight(g)	Pack
58	620	25