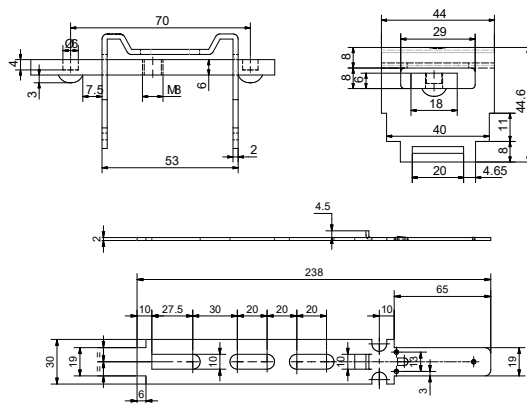









Materiale: Acciaio zincato



-  *Galvanized bent bracket for counter frame mounting, to wall up*
-  *Plaque de fixation du châssis en acier zingué, pour être cimenté au mur*
-  *Placa en acero cincado para contramarco con plaqueta, para soldar*
-  *Бетонируемое крепление*
-  *Ü-Bügel mit Platte zum Schweißen an Gegenrahmen, zum Schweißen*

Art.	Peso(g)	Conf.
-	Weight(g)	Pack
<b>708</b>	230	50