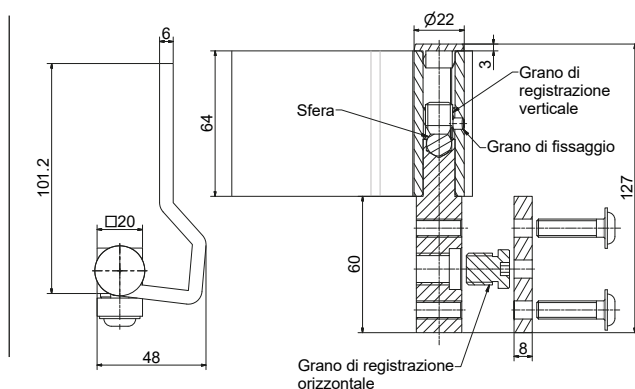




Patented

Materiale: Acciaio zincato



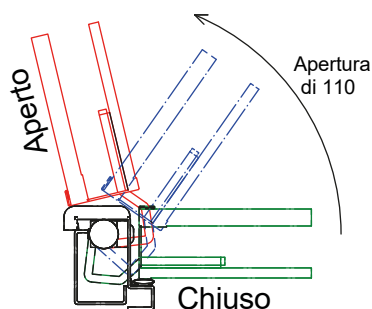
Ambidextrous hidden hinge

Charnière ambidextre cachée

Bisagra ambidestra oculta

Петля двусторонняя скрытая

Beidhändig verstecktes Schamier



Art.	Peso(g)	Conf.
-	Weight(g)	Pack
Art.715	842	8