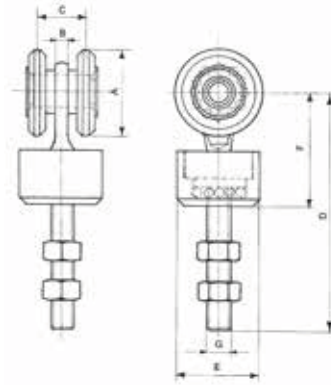




Materiale: Acciaio zincato



Two wheel ball bearings cemented galvanized steel swivel hanger

Chariots pivotant en acier zingué cementé à 2 roulements

Roldana giratoria en acero cincado cementado con 2 rodamientos

Вращающиеся ролики (оцинкованные и нейлоновые) с 2-мя подшипниками

Dreh-Rollapparat mit zwei Kugellagern aus zementiertem und verzinktem Stahl

Art.	Sistema	A	B	C	D	E	F	G	Peso(g)	Conf.
-	System	-	-	-	-	-	-	-	Weight(g)	Pack
53	a sfere/cementato ball bearings/cemented	44	6	22	120	42	60	M12	570	15
78	a sfere/cementato ball bearings/cemented	54	12	30	145	50	75	M18	1.230	12