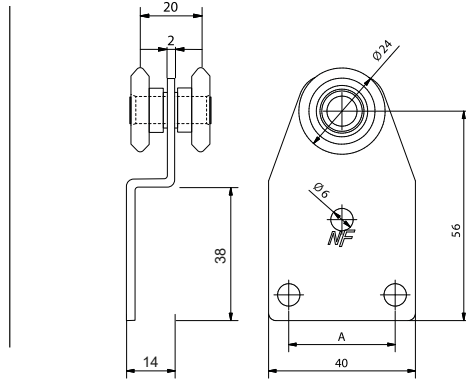




Materiale: Acciaio zincato



-  Two wheel Ø24 ball bearings galvanized steel or nylon hanger with bended bracket
-  Chariot Ø24 en acier zingué ou nylon à 2 roulements avec support tordu
-  Roldana Ø24 en acero cincado o nylon con 2 rodamientos con soporte plegado
-  Тележка на 2 колесах Ø24 с нейлоновыми или оцинкованными роликами и пластиной
-  Zweirädriger Rollapparat Ø24 aus Stahl oder Nylon mit gekröpften Befestigungsbügel

Art	Var	A	Portata(Kg)	Peso(g)	Conf
-	Variance	-	Capacity(Kg)	Weight(g)	Pack
8/1.1	Acciaio Steel	29	30	80	150
8/1.2	Nylon Nylon	29	30	80	150
8/2.1	Acciaio Steel	25,8	30	80	150
8/2.2	Nylon Nylon	25,8	30	80	150