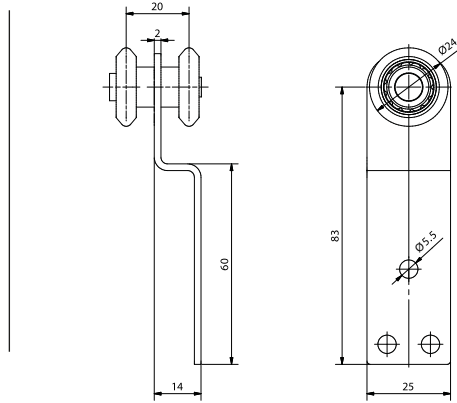





**Carrello ø24 a 2 cuscinetto in acciaio
zincato o nylon, staffa piegata**



Materiale: Acciaio zincato




 Two wheel Ø24 ball bearings galvanized steel or nylon hanger with bended bracket

 Chariot Ø24 en acier zingué ou nylon à 2 roulements avec support tordu

 Roldana Ø24 en acero cincado o nylon con 2 rodamientos con soporte plegado

 Тележка на 2 колесах Ø24 с нейлоновыми или оцинкованными роликами и пластиной

 Zweirädriger Ø24 Rollapparat aus verzinktem Stahl oder Nylon mit gekröpftem Befestigungsbügel

Art	Var	Portata(Kg)	Peso(g)	Conf
-	Variance	Capacity(Kg)	Weight(g)	Pack
9.1	Acciaio Steel	25	80	100
9.2	Nylon Nylon	25	80	100