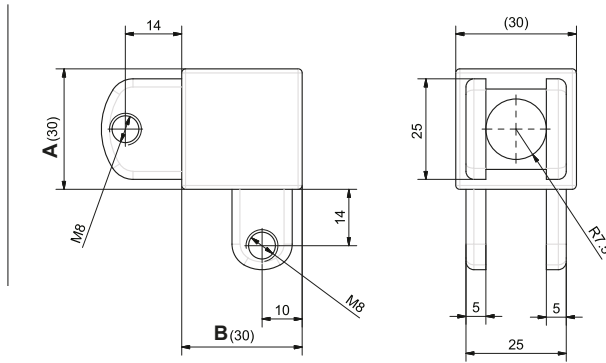




Materiale: Acciaio Zincato



-  Galvanised steel "CORNER" angle to be screwed or welded for 30x30mm tubular
-  Coin "CORNER" en acier zingué à visser ou à souder pour tubulaire 30x30mm
-  Ángulo "CORNER" en acero cincado a atornillar o a soldar para tubular 30x30mm
-  Угловая пластина 30x30mm
-  Winkel aus verzinktem Stahl für Rechteckrohre 30x20 mm, zum Schrauben oder Schweißen

Art.	Tubolare A	Tubolare B	Peso(g)	Conf.
-	A Tube profile	B Tube profile	Weight(g)	Pack
901	30x30	30x30max	200	8