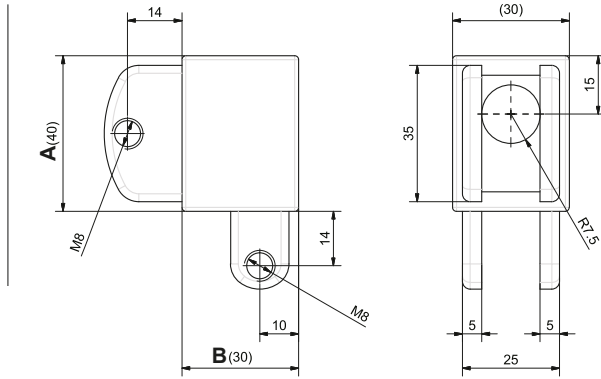




Materiale: Acciaio Zincato



Galvanised steel "CORNER" angle to be screwed or welded for 30x40mm tubular

Coin "CORNER" en acier zingué à visser ou à souder pour tubulaire 30x40mm

Ángulo "CORNER" en acero cincado a atornillar o a soldar para tubular 30x40mm

Угловая пластина 30x40

Winkel aus verzinktem Stahl für Rechteckrohre 30x40, zum Schrauben oder Schweißen

Art.	Tubolare A	Tubolare B	Peso(g)	Conf.
-	A Tube profile	B Tube profile	Weight(g)	Pack
902	30x40	30x30max	250	8