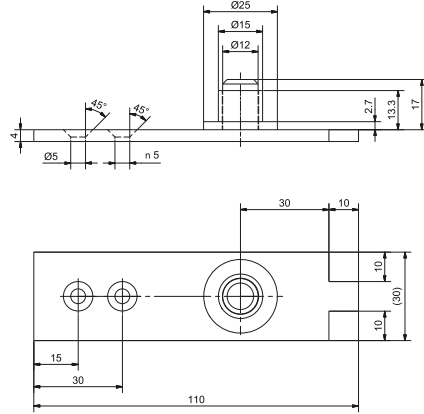








Materiale: Acciaio Zincato



 Galvanised steel upper hinge with frictioning bushing

 Charnière supérieure en acier zingué avec douille de friction

 Bisagra superior en acero cincado con buje de fricción

 Верхняя петля

 Oberes Scharnier mit Reibungsbuchse

Art.	Peso(g)	Conf.
-	Weight(g)	Pack
903	100	8