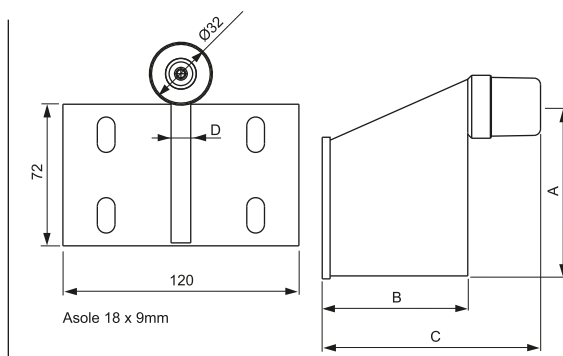






Materiale: Acciaio Zincato



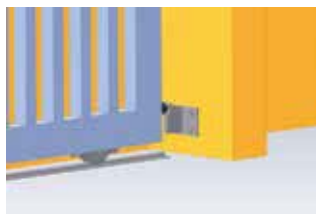
 *Final galvanized steel stop for sliding gates*

 *Butée en acier zingué pour grilles coulissantes*

 *Tope para puerta corredera en acero cincado*

 *Ограничитель хода для раздвижных ворот*

 *Torendpuffer für Schiebtore aus verzinktem Stahl, zum Anschrauben*



Art.	A	B	C	D	Peso(g)	Conf.
-	-	-	-	-	Weight(g)	Pack
151/1.1	73	50	90	8	580	10
151/2.1	87	70	110	10	820	10