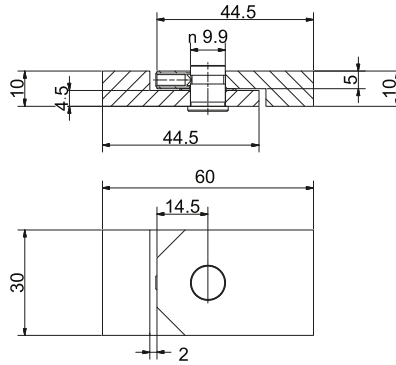








Materiale: Acciaio Zincato




 Central galvanized steel articulated joint to be welded for 30x10mm tubula

 Rotule centrale en acier zingué à souder pour tubulaire 30x10mm

 Junta central en acero cincado a soldar para tubular 30x10mm

 Центральная петля 30x10mm

 Gelenk für Rechteckrohre 30x10 mm. zum Schweißen

Art.	Profilo	Peso(g)	Conf.
-	Profilo	Weight(g)	Pack
905	30x10	130	20