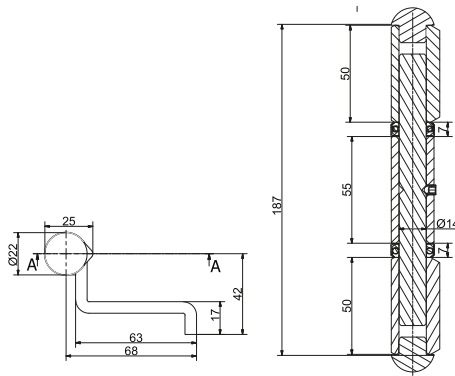




Materiale: Acciaio Zincato



- Three wing hinge to combined use*
- Charnière avec trois ailes pour usage combiné*
- Bisagra de tres alas para uso combinado*
- Петля из трёх частей*
- 3-teilig Anschweißband für kombinierten Einsatz*



Art.	Finitura	Peso(g)	Conf.
-	Finish	Weight(g)	Pack
215	grezza raw	720	6
116	zincata galvanized	720	6