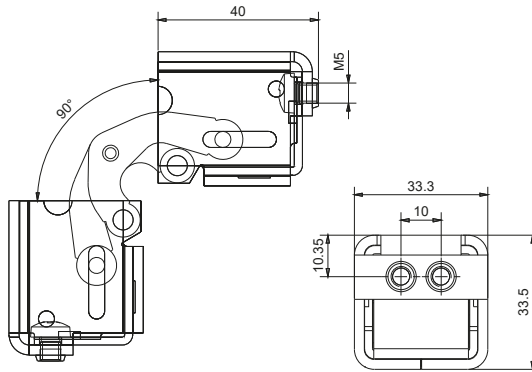




**Unica**  
Patented

Materiale: Acciaio inox AISI304



- Internal hinge with 90° tilting
- Charnière interne avec renversement 90°
- Bisagra interna apertura de 90°
- Скрытая петля 90°
- Verdecktürband um 90° Umklippung

Art.	A	B	Tubolare	Portata (per coppia)	Peso(g)	Conf.
-	-	-	Tubular profile	Max Load (couple)	Weight(g)	Pack
133/1.2	33,5	40	40x40	160Kg	350	8

**ITCO** CONSIGLIO NAZIONALE DELLE RICERCHE  
Istituto per la Tecnologia della Costruzione  
Sede di San Giuliano Milanese



**TESTED**

