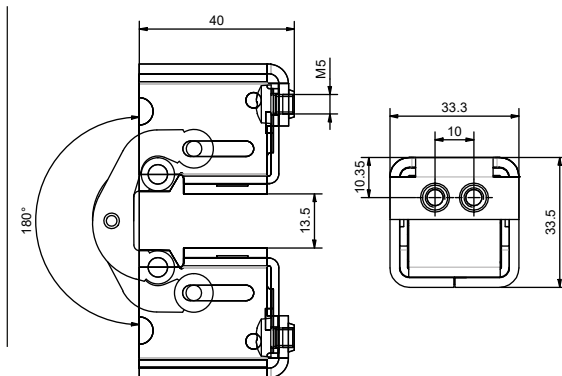




Unica
Patented



Internal hinge with 180° tilting

Charnière interne avec renversement 180°

Bisagra interna apertura de 180°

Скрытая петля 180°

Verdecktürband um 180° Umklippung

Materiale: Acciaio inox AISI304

Art.	Tubolare	Portata (per coppia)	Peso(g)	Conf.
-	Tubular profile	Max Load (couple)	Weight(g)	Pack
133/2.2	40x40	160Kg	350	8



CONSIGLIO NAZIONALE DELLE RICERCHE
Istituto per le Tecnologie della Costruzione
Sede di San Giuliano Milanese



TESTED

