

Visitez la chaîne YOUTUBE de NOVA-FERR pour visionner les vidéos d'AGILE2.0 et de tous les autres produits.



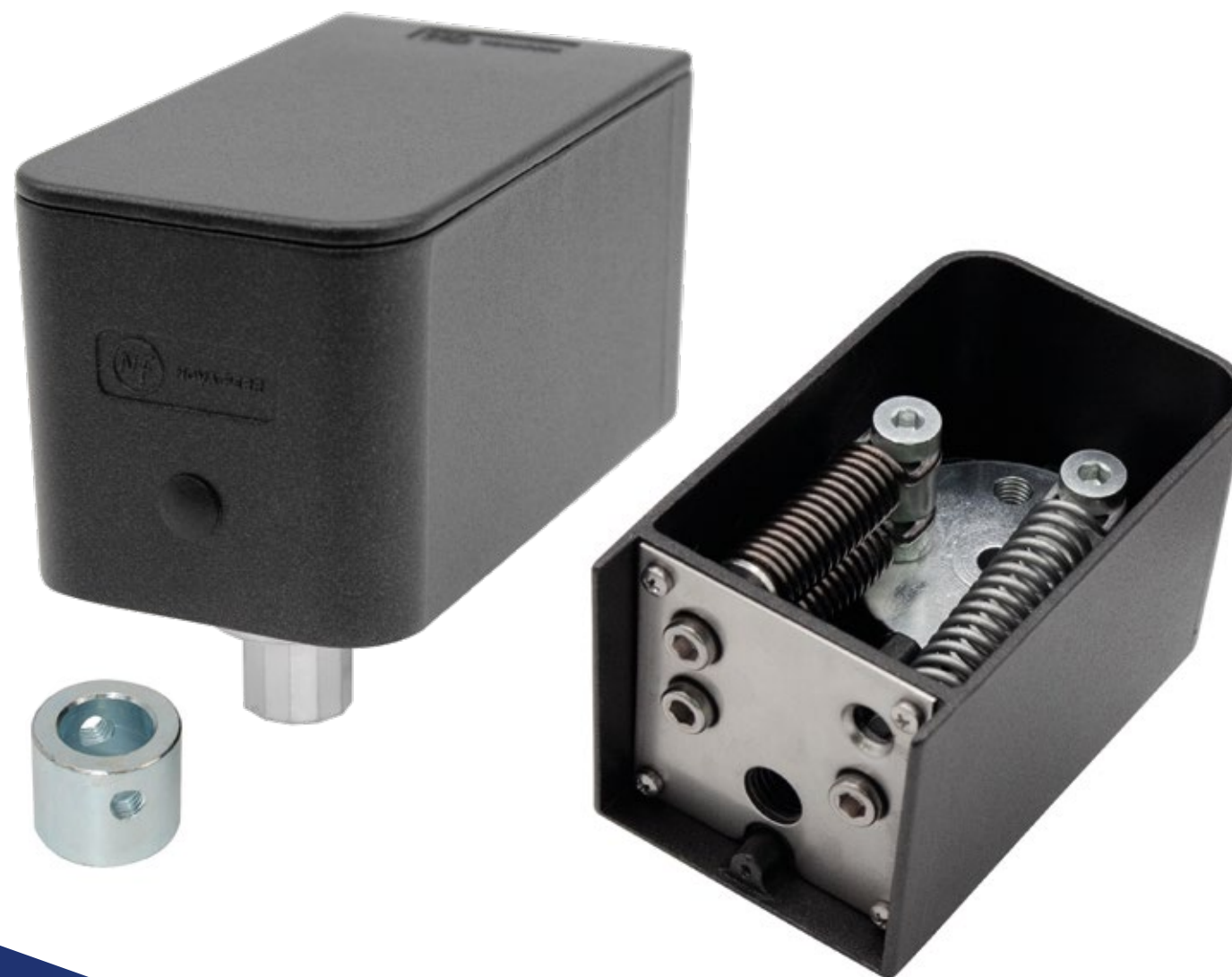
Nos marques:



Distributeur agréé:

Agile2.0

Pivot et fermeture du portail en un seul produit



La Garanzia del Prodotto made in ITALY

10070 Grosso (TO) - Località Vauda 12
Tel. 0039 011 92 68 262 - Fax 0039 011 92 60 009
Mail: info@novaferr.com - www.novaferr.com



NOVA-FERR srl
L'innovation, la clé du succès

TOUS LES AVANTAGES DE Agile2.0

PIVOT ET FERMETURE DU PORTAIL
EN UN SEUL PRODUIT
=
PLUS D'ÉCONOMIES



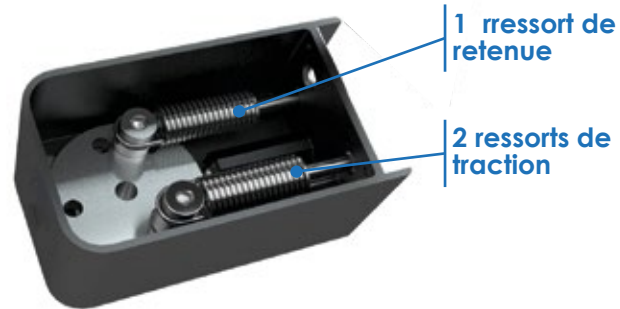
Agile2.0 est un produit dont la caractéristique principale est de remplir deux fonctions:

- Pivot
- Fermeture du portail



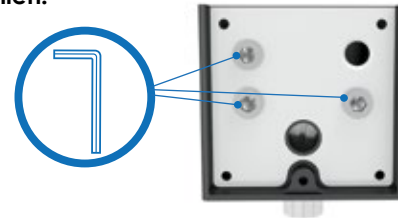
FERME-PORTE
AVEC BLOC
DE LA PORTE À 90°

SYSTÈME MÉCANIQUE



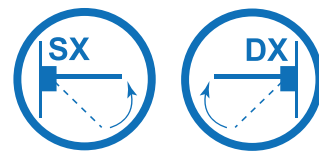
Le mouvement mécanique d'Agile2.0 fait que ce ferme-porte nécessite des **réglages beaucoup moins fréquents** par rapport aux systèmes hydrauliques normaux, qui sont considérablement affectés par les changements de température

En plus, le réglage est très simple, **il suffit d'une clé Allen!**



RÉVERSIBLE

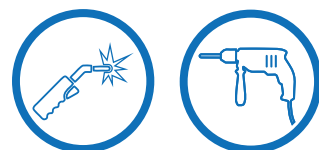
Agile2.0 peut être **transformé de main droite en main gauche** et vice versa en inversant simplement la position des ressorts.



A SOUDER OU VISSER



Agile2.0 peut être installé sur le vantail du portail avec un **système de soudure ou par vissage** à l'aide de la douille fournie.



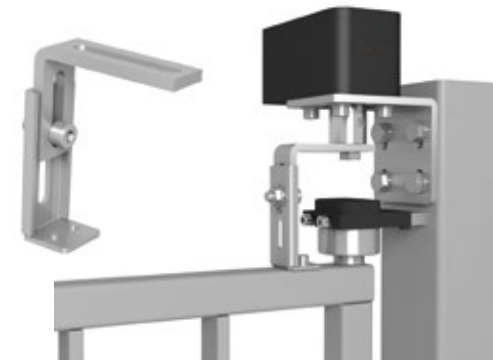
ADAPTABLE AVEC PIVOTS PRÉEXISTANTS

Agile2.0 peut être installé, avec **la seule fonction de fermer le portail**, même en présence d'un pivot préexistant.

Si le ferme-portail peut être monté en axe avec le pivot existant, le **support réglable en forme de L** est utilisé.

Lorsqu'Agile2.0 ne peut pas être monté en axe avec le pivot préexistant, le **bras compas ou le bras avec guide** est utilisé.

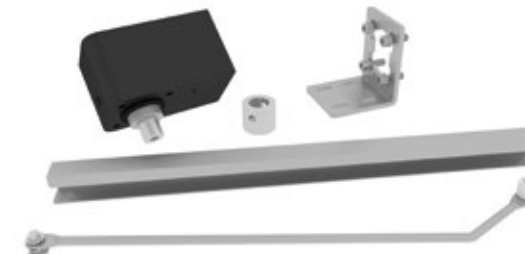
Avec support en L réglable



Kit bras compas



Kit bras avec guide



FONCTION OUVRE-PORTE

En variant la position des ressorts, Agile2.0 peut être **facilement transformé d'un ferme-porte en un ouvre-porte**. Cette fonction s'accorde en particulier aux serrures électriques avec télécommande.



RÉSISTANT

Grâce au **traitement de cataphorèse**, Agile 2.0 présente une résistance exceptionnelle aux agents atmosphériques.

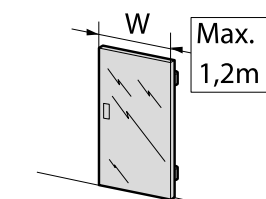


ÉCOLOGIQUE

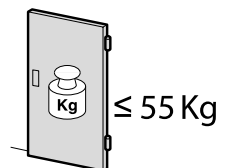
Grâce à son fonctionnement mécanique, il **n'y a pas d'huiles à jeter**; de plus, tous les composants Agile2.0 sont recyclables.



INFORMATIONS COMPLÉMENTAIRES



Largeur Max. Porte



Poids Max. Porte

Disponible en deux couleurs:

NOIR MICACÉ
ALUMINIUM BRILLANT

