



# handy

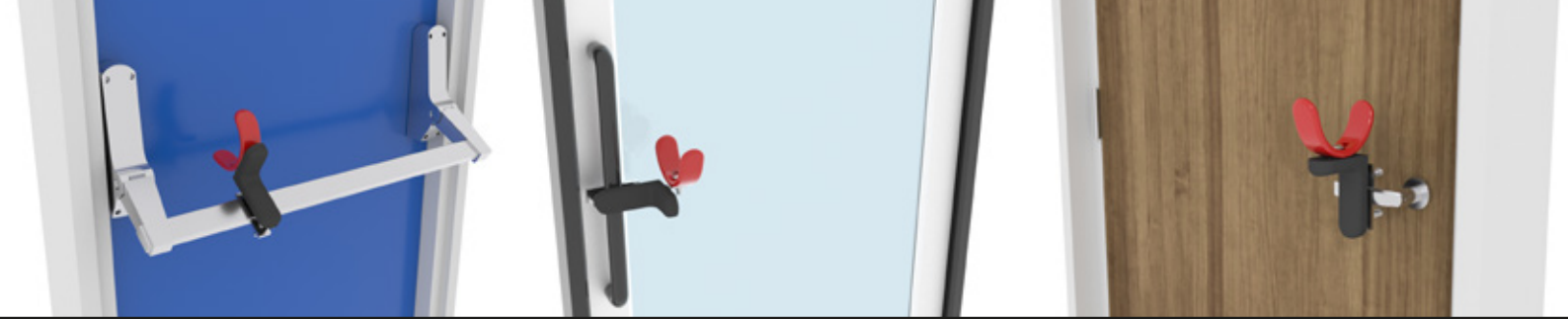
La manera más higiénica de abrir

ACCESORIO PARA ASIDEROS Y BARRAS DE SUJECIÓN  
Para reducir la transmisión de virus y bacterias.



**NOVA-FERR srl**

La innovación, la clave del éxito



Art. 800R



Art. 800N

# handy

La manera más higiénica de abrir

**HANDY es el accesorio creado desde NovaFerr que permite abrir puertas y portones sin tener que tocar las manillas o barras de agarre, reduciendo la posibilidad de transmisión de virus y bacterias.**

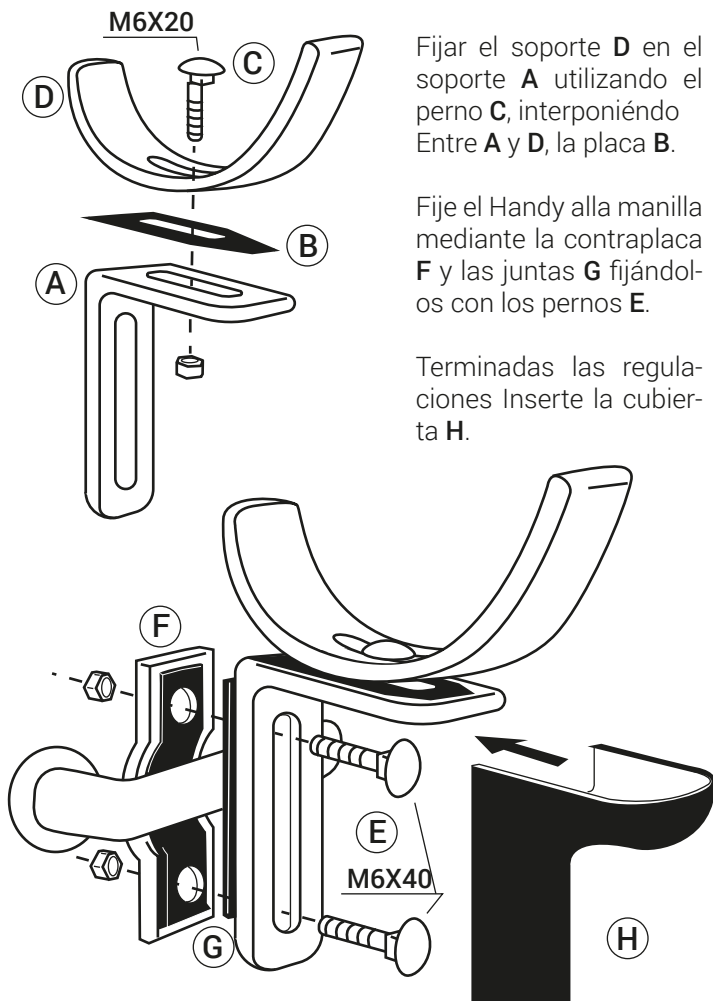
Suministrado en forma de kit, fácil de instalar y totalmente ajustable, se adapta fácilmente a todo tipo de manillas en el ámbito civil comerciales e industriales, tanto en asideros horizontales como verticales.

Disponible en dos colores que combinan con los diferentes tipos de asideros o barras de agarre, garantizando la visibilidad del dispositivo.

Mira el vídeo de montaje HANDY en el canal YouTube de NovaFerr. [YouTube](#)

## INSTRUCCIONES DE MONTAJE

### LAS MANILLAS/BARRAS DE AGARRE HORIZONTALES

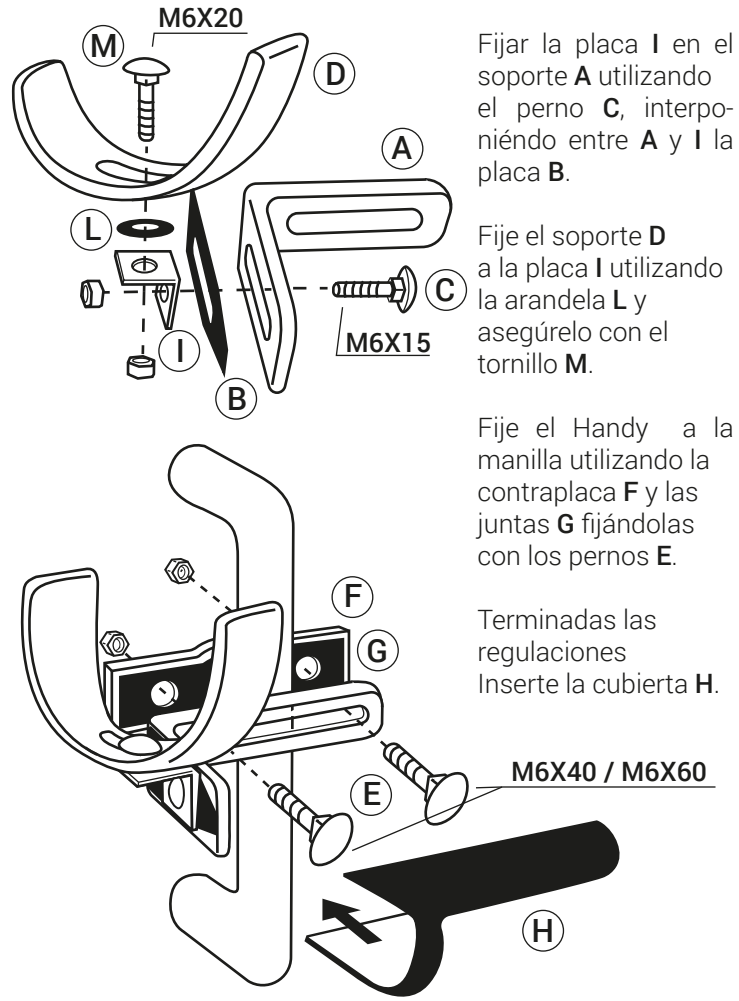


Fijar el soporte **D** en el soporte **A** utilizando el perno **C**, interponiendo Entre **A** y **D**, la placa **B**.

Fije el Handy a la manilla mediante la contraplaca **F** y las juntas **G** fijándolos con los pernos **E**.

Terminadas las regulaciones Inserte la cubierta **H**.

### SOBRE LAS MANILLAS/BARRAS DE AGARRE VERTICALES



Fijar la placa **I** en el soporte **A** utilizando el perno **C**, interponiendo entre **A** y **I** la placa **B**.

Fije el soporte **D** a la placa **I** utilizando la arandela **L** y asegúrelo con el tornillo **M**.

Fije el Handy a la manilla utilizando la contraplaca **F** y las juntas **G** fijándolas con los pernos **E**.

Terminadas las regulaciones Inserte la cubierta **H**.