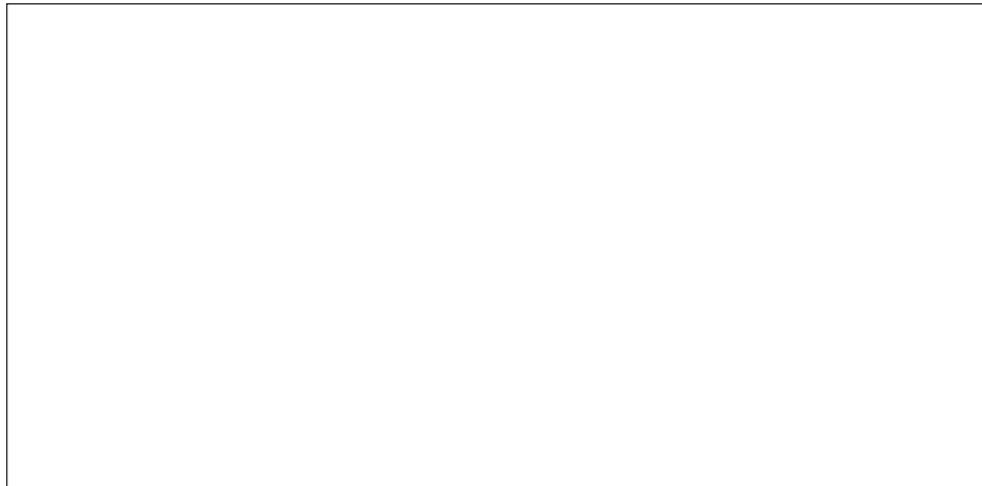




NOVA-FERR srl
SOLUCIONES Y ACCESORIOS
PARA CERRAJES TÉCNICOS



Distribuido por:



10070 Grosso (TO) - Località Vauda 12
Tel. +39 (0)11 92 68 262 - Fax +39 (0)11 92 60 009
www.novaferr.com - info@novaferr.com



La Garanzia del
PRODOTTO made in **ITALY**

NOVAGUIDE

www.novaferr.com



ES Nova-Ferr Srl situada en Grosso Canavese (TO), fundada en 1980 es una empresa especializada a nivel nacional e internacional en proyectar y producir accesorios para las ferreterías, herrajes en general e industriales. Propone una vasta gama de artículos para el sector de la construcción metálica, siderúrgica y mecánica. La atención por la calidad del producto y por el servicio ofrecido al cliente son garantías del proceso de un sistema activo de calidad conforme a la UNI EN ISO 9001:2008.

UK Nova-Ferr S.r.l. in Grosso Canavese – Turin – founded in 1980, is a Company nationally and internationally specialized in the design and production of accessories for ironmongery, doors, windows, shutters and industrial doors. Nova-Ferr Srl. supply a wide range of items suitable for mechanical, steel, iron and metal structural construction field. Attention to quality and service of product supplied to clients has been followed adopting a quality system according to UNI EN ISO 9001:2008.

FR Nova Ferr Srl, situé à Grosso Cavanese- Turin- fondée en 1980, est une société spécialisée, à un niveau national et international, dans l'étude et la production d'accessoires de quincaillerie de fermetures, et d'accessoires de portails industriels. Une vaste gamme d'articles est disponible, pour le secteur de la construction métallique, de la menuiserie bois, et de la menuiserie métallique. L'attention pour la qualité des produits et du service à la clientèle, a été suivie, en adoptant un système de contrôle de qualité conforme à la norme UNI EN ISO 9001:2008.

IT La Nova-Ferr S.r.l. di Grosso Canavese (To) fondata nel 1980 è un'azienda specializzata a livello nazionale e internazionale nella progettazione e produzione di accessori per ferramenta, accessori per serramenti in genere e chiusure industriali. Fornisce una vasta gamma di articoli per il settore delle costruzioni in carpenteria metallica, siderurgico e meccanico. L'attenzione per la qualità del prodotto e del servizio rivolto alla clientela è stata perseguita con l'adozione di un sistema di qualità conforme alla UNI EN ISO 9001:2008.

RU Предприятие Nova-Ferr S.r.l., расположенное в Гроссо Канавезе (пров. Турин), основано в 1980 г. и специализируется на разработке и производстве широкой гаммы деталей и комплектующих для оконных и дверных проемов, в том числе для производственных помещений. Система качества, внедренная на производстве, отвечает самым строгим требованиям норматива UNI EN ISO 9001:2000.



Contactos | Contact | Contacts
Contatti | Координаты операторов

info@novaferr.com

export@novaferr.com

www.novaferr.com

PUERTA CANCELA
SWING GATE
PORTAIL À BATTANT
CANCELLO A BATTENTE
РАСПАШНЫЕ ВОРОТА

pag 3

PUERTA CORREDERA
SLIDING GATE
PORTAIL COULISSANT
CANCELLO SCORREVOLE
СДВИЖНЫЕ(ОТКАТНЫЕ) ВОРОТА

pag 5

SISTEMA CANTILEVER
CANTILEVER SYSTEM
SYSTÈME CANTILEVER
SISTEMA CANTILEVER
ОТКАТНЫЕ ВОРОТА КОНСОЛЬНОГО ТИПА

pag 7

SISTEMA ULISSE
ULISSE SYSTEM
SYSTÈME ULISSE
SISTEMA ULISSE
СИСТЕМА ULISSE

pag 9

PORTÓN PLEGABLE 2+2
FOLDING DOOR 2+2
PORTE PLIANTE 2+2
PORTONE A LIBRO 2+2
СКЛАДЧАТЫЕ ВОРОТА 2+2

pag 11

PORTÓN PLEGABLE SOLO
SINGLE FOLDING DOOR
PORTE PLIANTE UNIQUE
PORTONE A LIBRO SINGOLA PARTITA
СКЛАДЧАТЫЕ ВОРОТА С ОДНОСТОРОННИМ ОТКРЫТИЕМ

pag 13

PORTÓN PLEGABLE DOBLE
DOUBLE FOLDING DOOR
PORTE PLIANTE DOUBLE
PORTONE A LIBRO DOPPIA PARTITA
СКЛАДЧАТЫЕ ВОРОТА С ДВОЙНЫМ ОТКРЫТИЕМ

pag 15

PORTÓN CORREDIZO COLGADO
HANGING SLIDING DOOR
PORTE COULISSANTE SUSPENDUE
PORTONE SCORREVOLE APPESO
ПОДВЕСНЫЕ ПРОМЫШЛЕННЫЕ ВОРОТА

pag 17

PORTÓN CORREDIZO EN RUEDAS
ON WHEEL SLIDING DOOR
PORTE COULISSANTE SUSPENDUE
PORTONE SCORREVOLE SU RUOTE
ОТКАТНЫЕ ПРОМЫШЛЕННЫЕ ВОРОТА

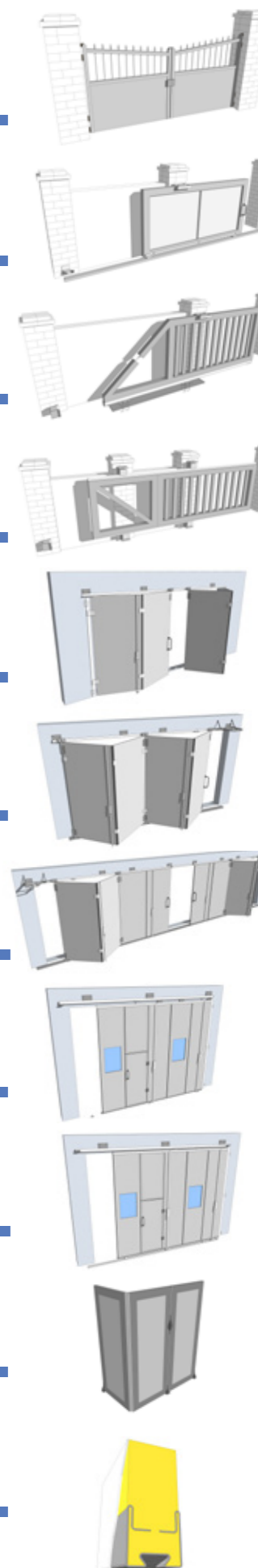
pag 19

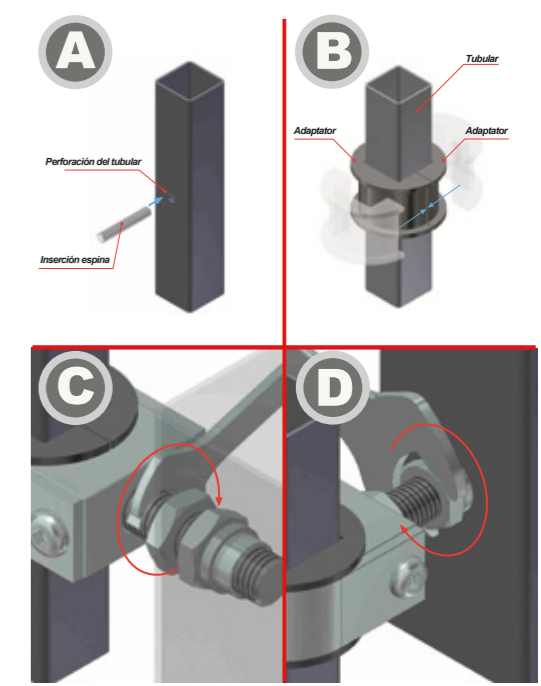
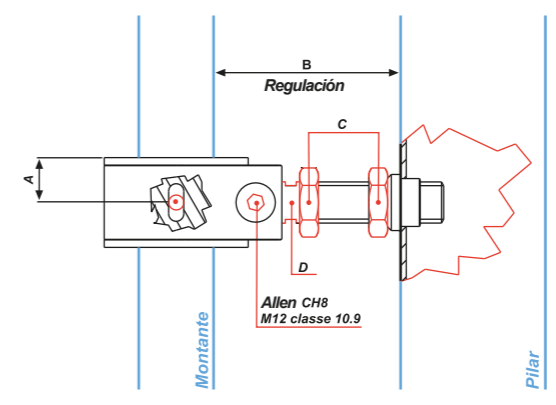
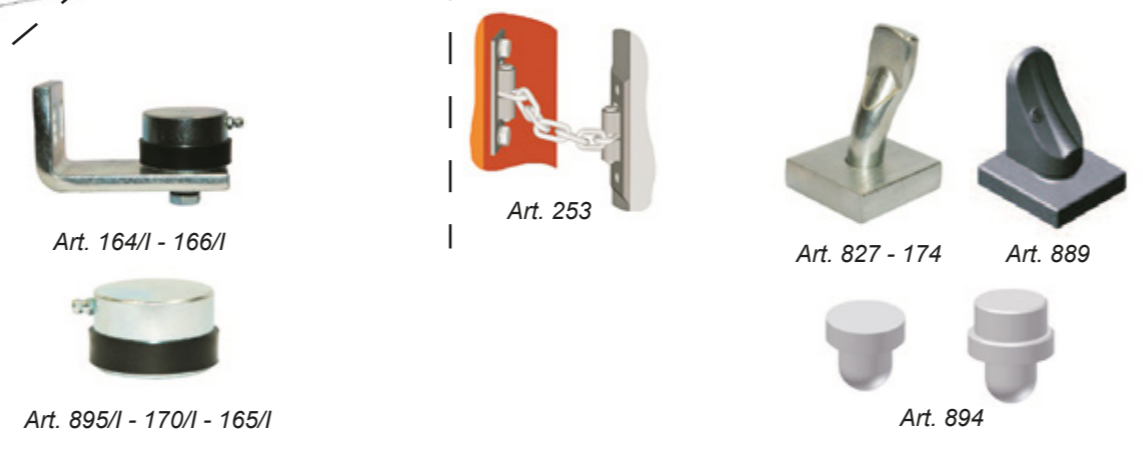
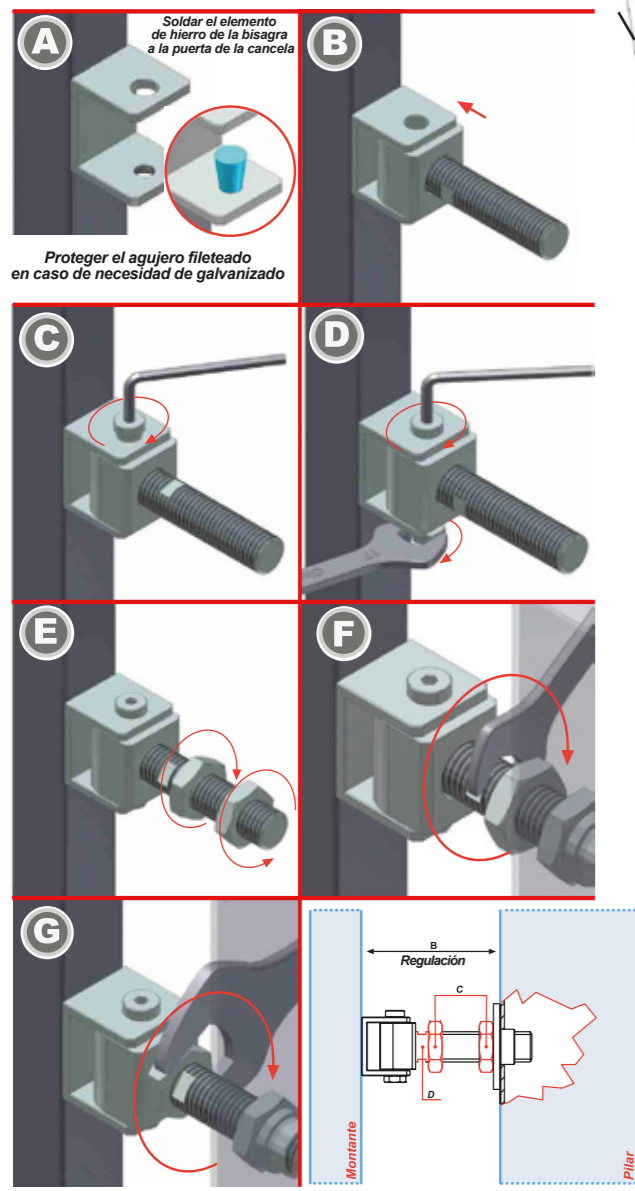
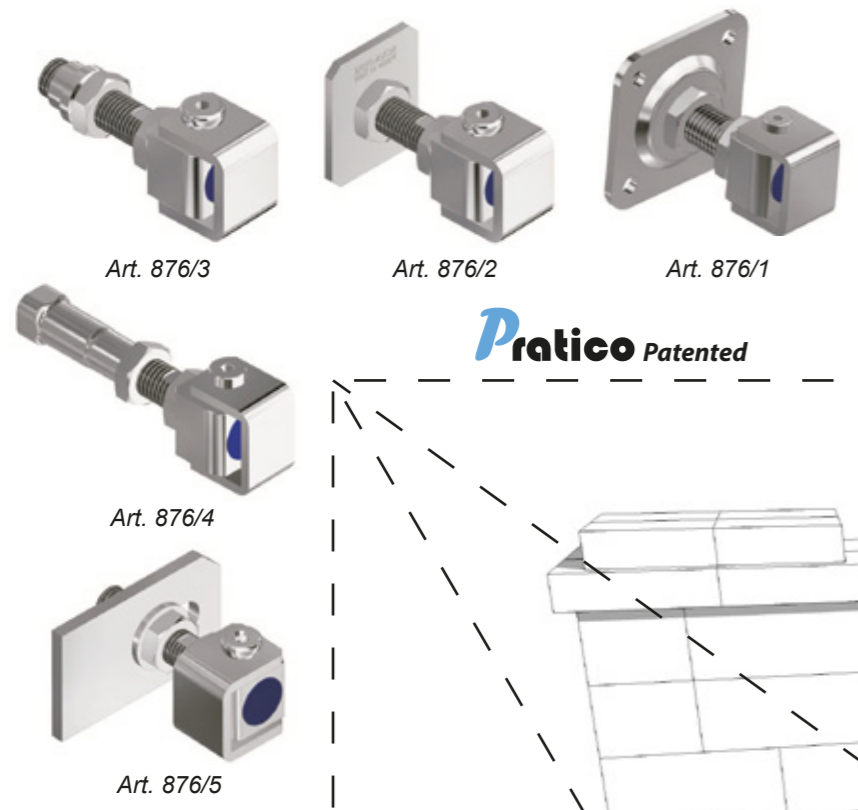
PARTICIONES Y RECUBRIMIENTOS
PARTITIONS AND COATINGS
CLOISONS ET REVÊTEMENTS
DIVISORI E RIVESTIMENTI
ПЕРЕГОРОДКИ И ОБЛИЦОВОЧНЫЕ МАТЕРИАЛЫ

pag 21

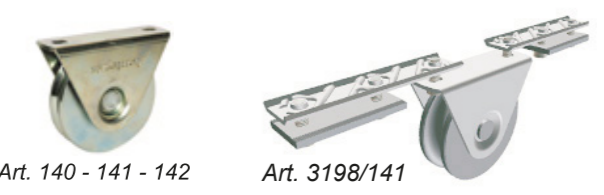
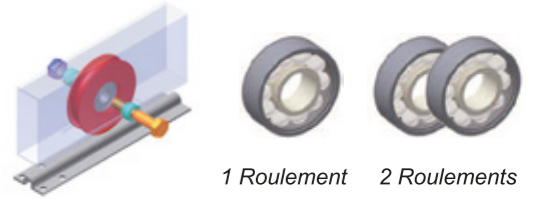
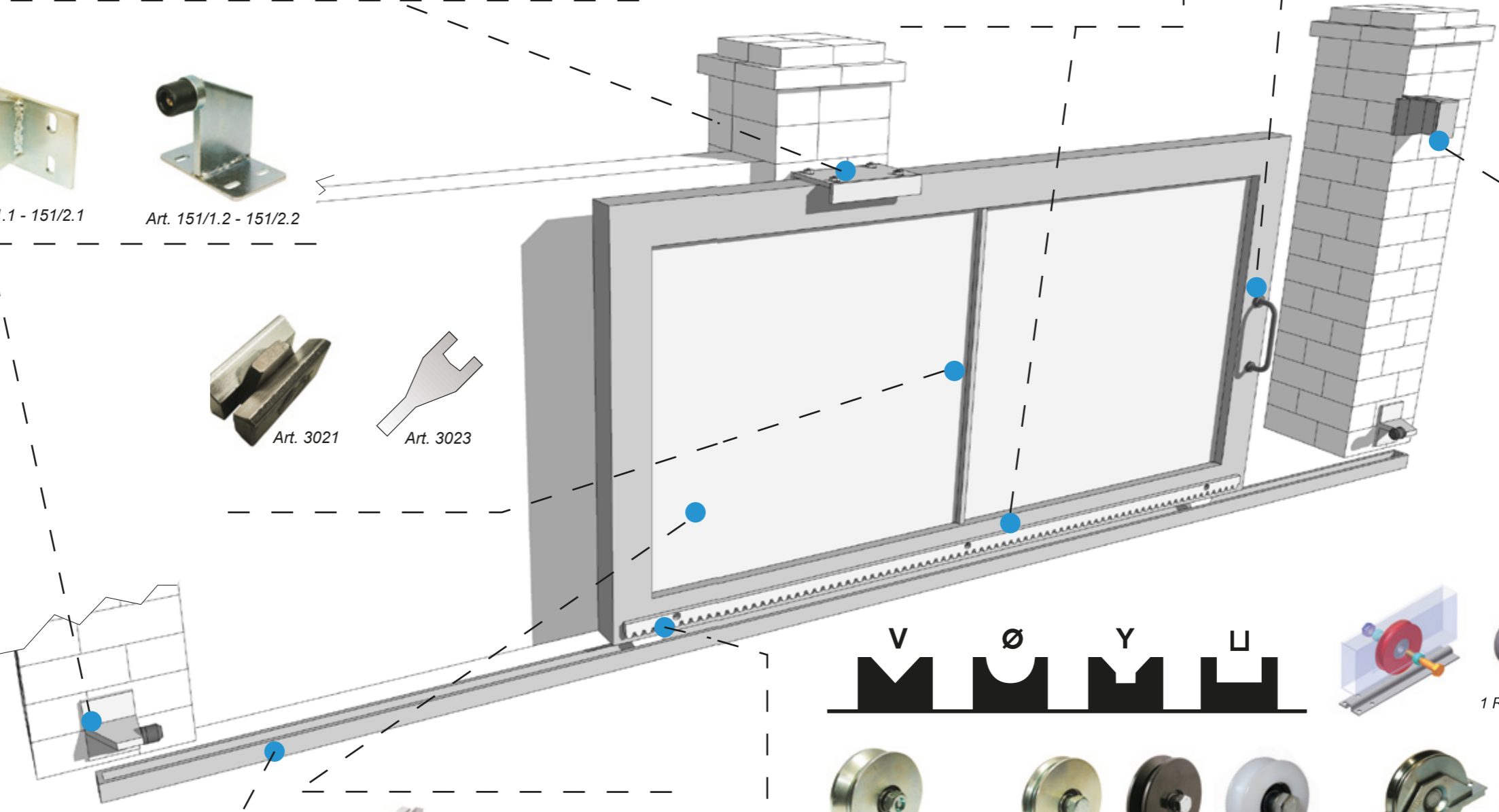
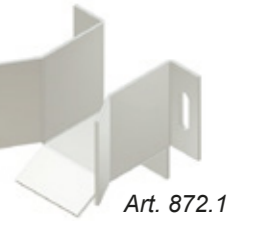
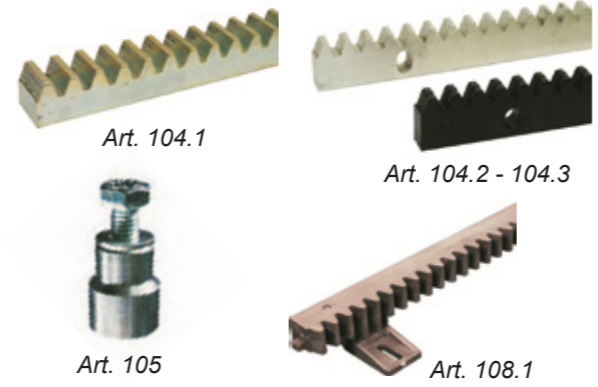
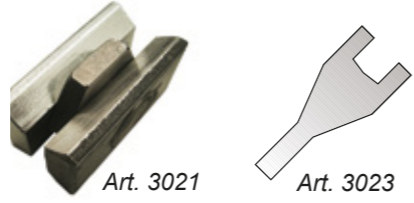
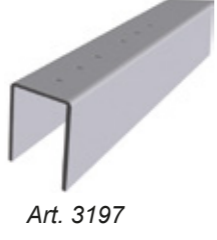
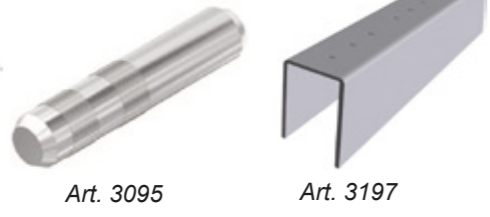
SISTEMAS DE FIJADO
FIXING SYSTEMS
SYSTÈMES DE FIXATION
SISTEMI DI FISSAGGIO
КРЕПЕЖНЫЕ ЭЛЕМЕНТЫ И СИСТЕМЫ ФИКСАЦИИ ПАНЕЛЕЙ

pag 23



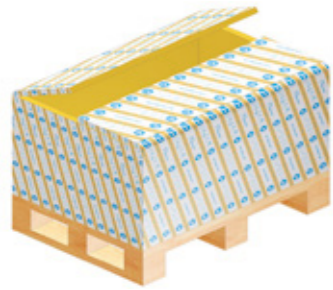


Link Patented



CANTILEVER

Gate System



Basic Kit

450Kg - L= 4000mm

Medium Kit

600Kg - L= 10000mm

Magnum Kit

1200Kg - L= 15000mm

Aluminium Kit

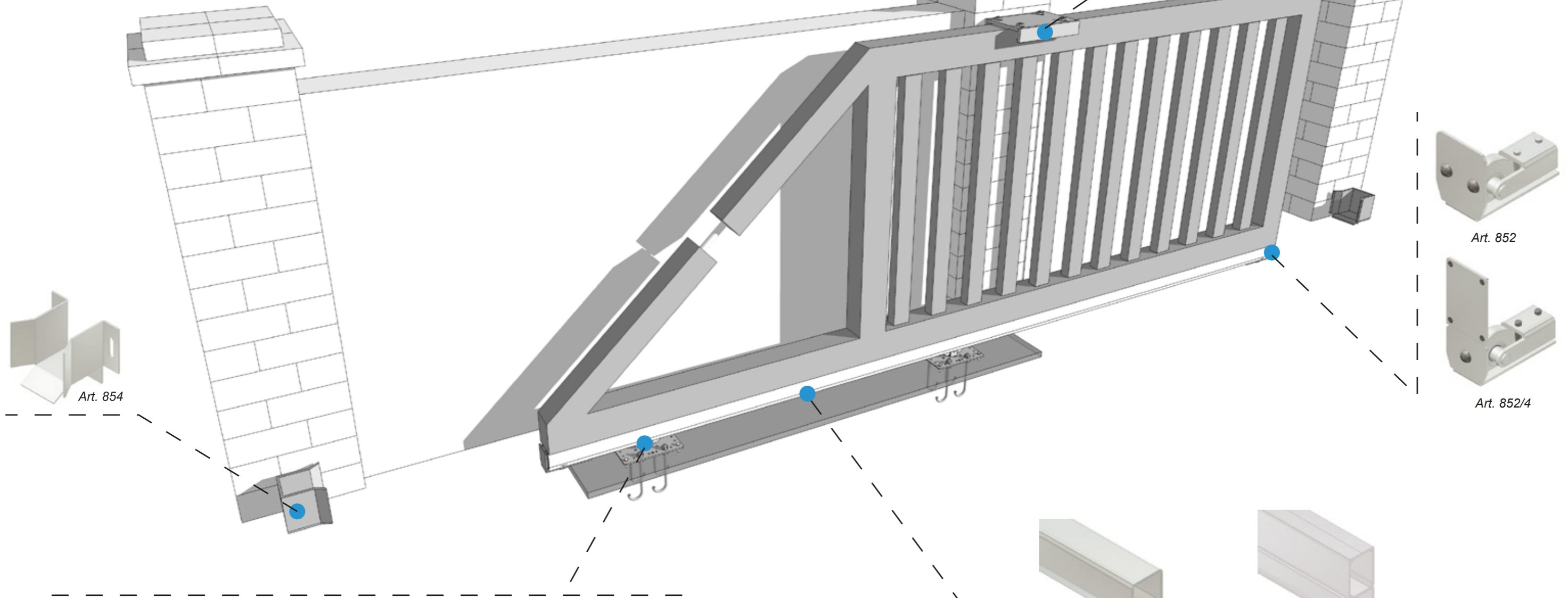
400Kg - L= 8000mm



Art. 162



Art. 153/4 - 153/5



Art. 854



Art. 852



Art. 852/4



Art. 850



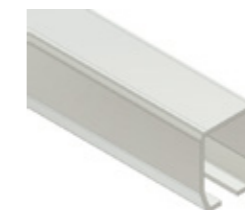
Art. 850/4



Art. 851



Art. 853



Art. 857



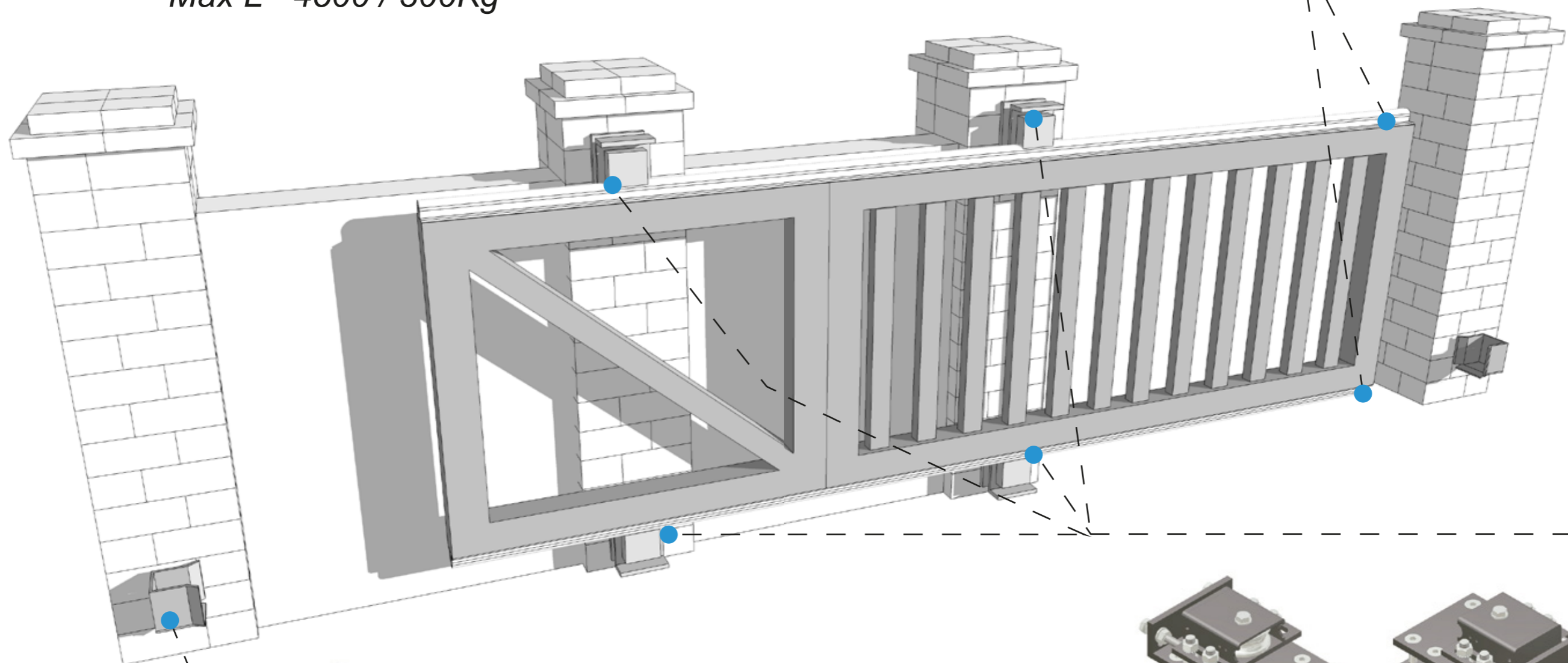
Art. 859

Ulisse System

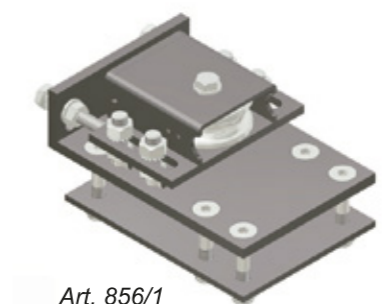
Max L= 4500 / 300Kg



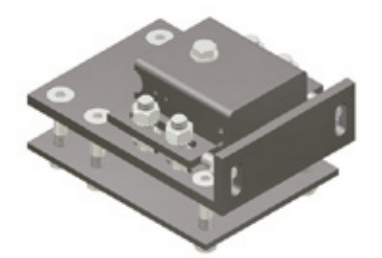
Art. 3090



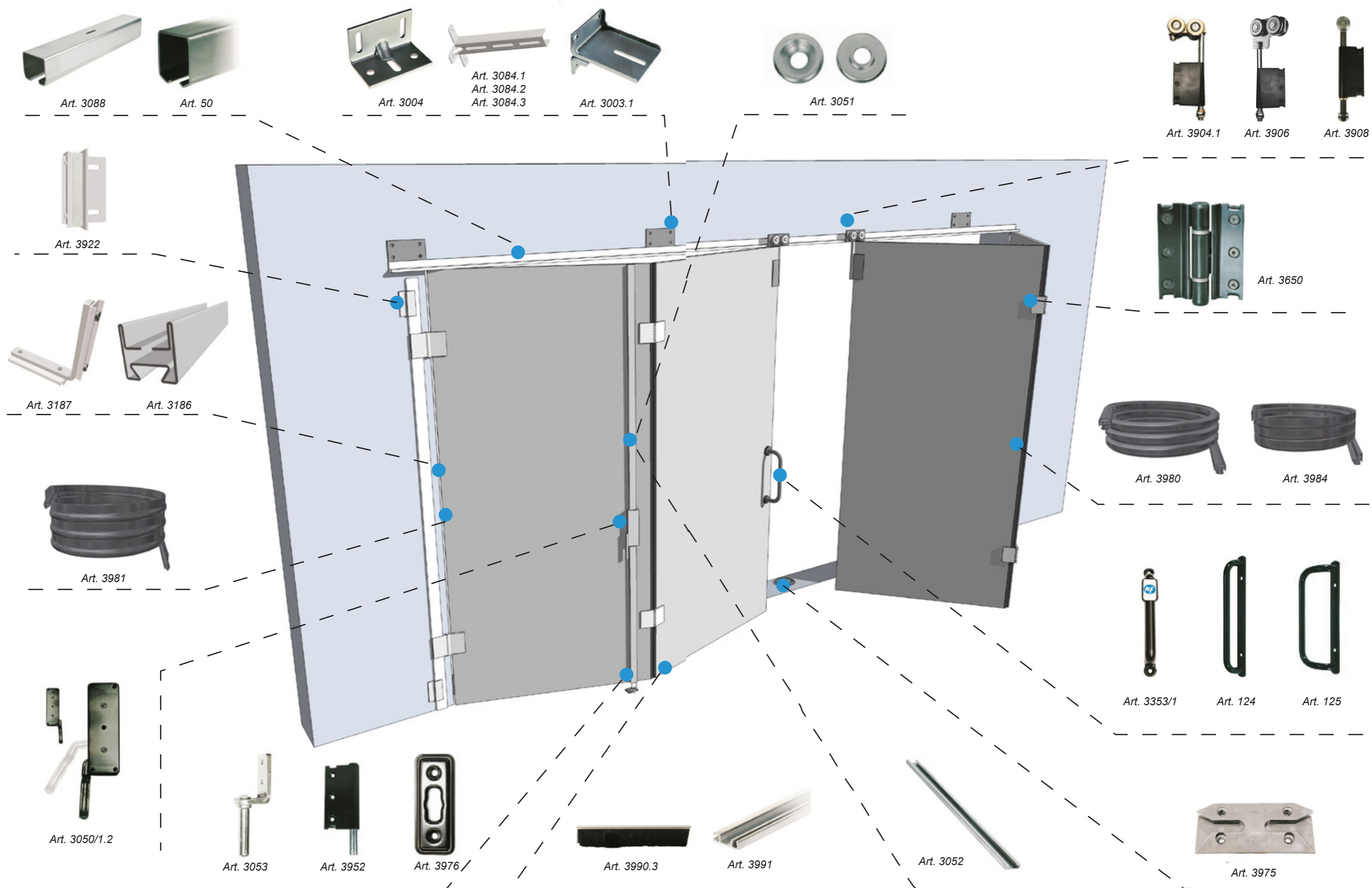
Art. 854



Art. 856/1



Art. 856/2



Art. 3088

Art. 50

Art. 3004

Art. 3084.1
Art. 3084.2
Art. 3084.3

Art. 3003.1

Art. 3051

Art. 3904.1

Art. 3906

Art. 3908

Art. 3922

Art. 3650

Art. 3187

Art. 3186

Art. 3980

Art. 3984

Art. 3981

Art. 3353/1

Art. 124

Art. 125

Art. 3050/1.2

Art. 3053

Art. 3952

Art. 3976

Art. 3990.3

Art. 3991

Art. 3052

Art. 3975

