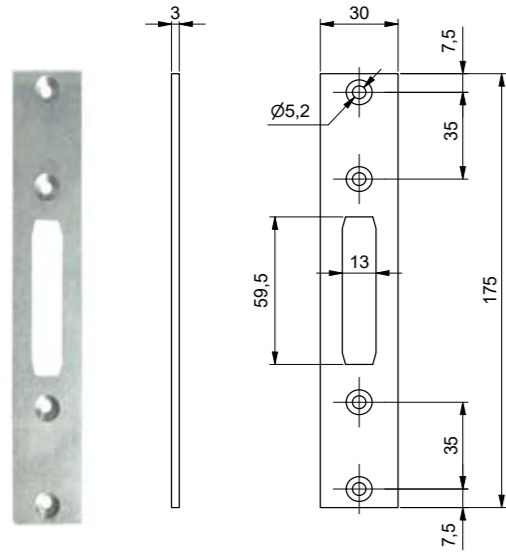


CONTRE-PLAQUE

Art. 9010C

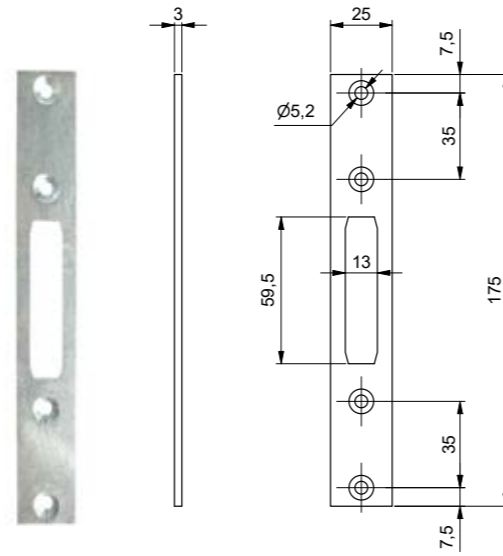
Contre-plaque pour volets | Prix : 5.60 €/pièce



Contre-plaque vendue séparément.

Art. 9000C

Contre-plaque pour grilles de sécurité | Prix : 5.25 €/pièce

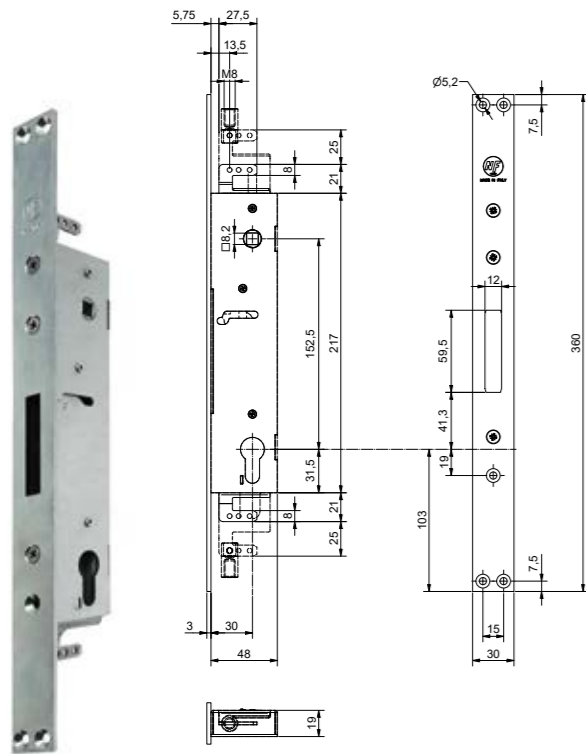


Contre-plaque vendue séparément.

CONTRE-SERRURE

Art. 9110

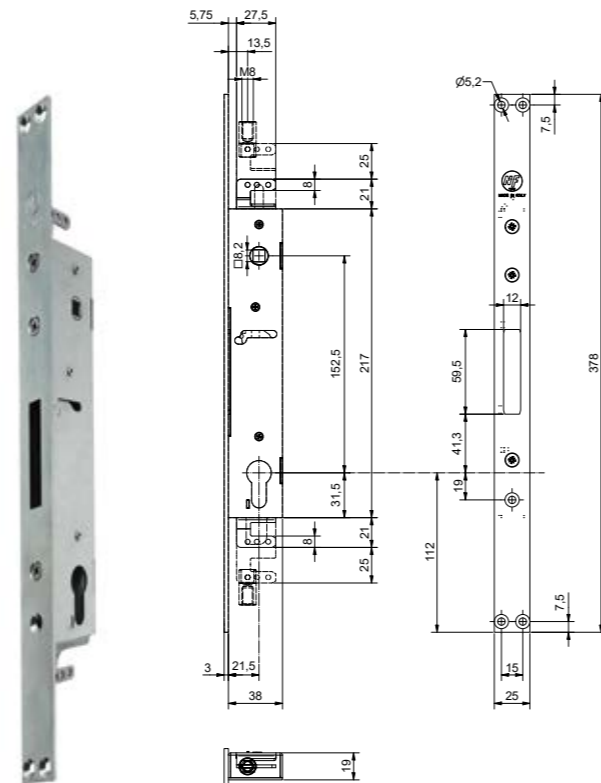
Contre-serrure pour volets | Prix : 54.60 €/pièce



Contre-plaque vendue séparément.

Art. 9100

Contre-serrure pour grilles de sécurité | Prix : 53.20 €/pièce



Contre-plaque vendue séparément.



T4URUS

La serrure pour volets et grilles de sécurité

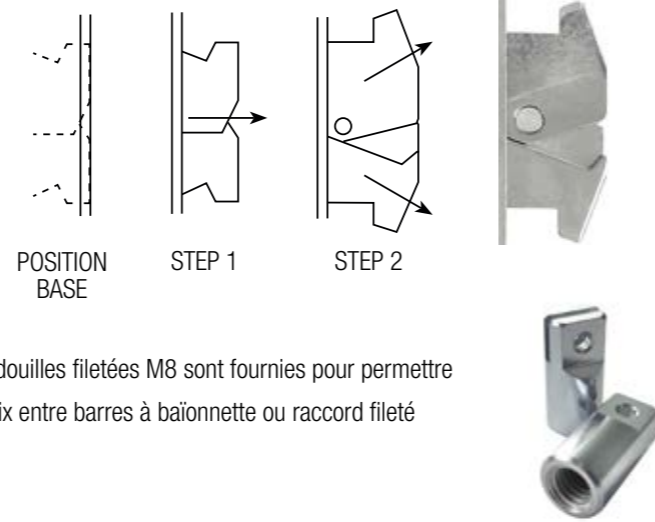


CARACTÉRISTIQUES DE LA SERRURE T4URUS

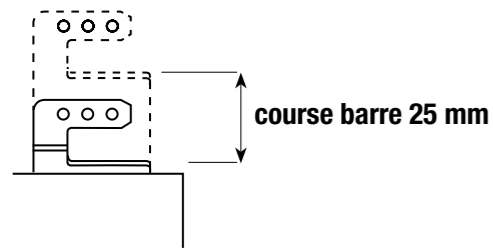
- Fonctionnement du verrou et de la barre via un carré de poignée de 8 mm
- Blocage de la serrure par cylindre uniquement en position fermée
- Fixation du cylindre avec vis à tête
- Serrure ambidextre
- Contre-plaque et contre-serrure vendues séparément
- Cylindre et accessoires non inclus
- Système breveté

VERROUX DE TRANSLATION ET AUTO-EXPANSION EN FIN DE COURSE

L'ouverture en 2 étapes rend impossible le mouvement inverse pouvant être obtenu en brisant le verrou



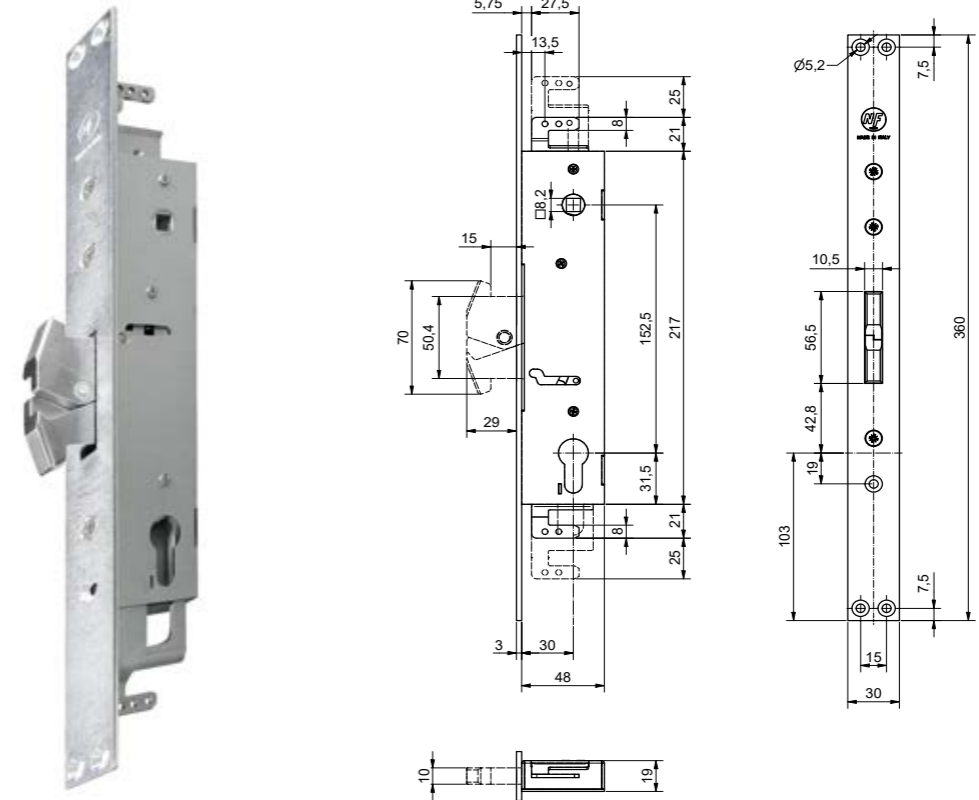
Deux douilles filetées M8 sont fournies pour permettre le choix entre barres à baïonnette ou raccord fileté



POUR VOILETS

POUR GRILLES DE SÉCURITÉ

Art. 9010 - Serrure triple à mortaiser avec double verrou auto-extensible | Prix : 61.60 €/pièce



POUR GRILLES DE SÉCURITÉ

Art. 9000 - Serrure triple à mortaiser avec double verrou auto-extensible | Prix : 60.20 €/pièce

